

EDR (JIS名称: JCR) 光学用ミラー付きタイプ Optical with Reflector



EDR (JIS名称: JCR) 光学用ミラー付きタイプ Optical with Reflector



GX5.3 Base

品名 Lamp Type	定格電圧(V) Rated Voltage	消費電力(W) Power Consumption	寸法(mm)Max. Dimensions		ワーキング距離 [WD](mm) Working Distance	色温度(K) 参考値 CCT	定格寿命(h) Rated Life	点灯方向 Burning Position	Fig. No.
			ミラー径(A) Mirror Diameter	全長(B) Length					
EKZ 10.8V 30W	10.8	30	50.7	44.5	38.1	3100	200	BD/HOR	1
EPN 12V 35W	12	35	50.7	44.5	29	3300	50	BD/HOR	1
EPT 10.8V 42W	10.8	42	50.7	44.5	38.1	2900	8000	BD/HOR	1
ENZ 30V 50W	30	50	50.7	44.5	29	3400	25	BD/HOR	1
ENW 19V 80W	19	80	50.7	44.5	44.5	3200	200	BD/HOR	1
DDL 20V 150W	20	150	50.7	44.5	194.5	3150	500	BD/HOR	1
EJM 21V 150W	21	150	50.7	44.5	38.1	3400	40	BD/HOR	1
EKE 21V 150W	21	150	50.7	44.5	44.5	3250	200	BD/HOR	1
EJV 21V 150W	21	150	50.7	44.5	44.5	3400	40	BD/HOR	1
JER 100V 150W D2	100	150	50.7	44.5	31.7	-	50	BD/HOR	1
EJL 24V 200W	24	200	50.7	44.5	31.7	3400	50	BD/HOR	1
ELC 24V 250W	24	250	50.7	44.5	31.7	3400	50	BD/HOR	1
ELC/5 25V 250W	25	250	50.7	44.5	31.7	3400	50	BD/HOR	1

GZ6.35 Base

品名 Lamp Type	定格電圧(V) Rated Voltage	消費電力(W) Power Consumption	寸法(mm)Max. Dimensions		ワーキング距離 [WD](mm) Working Distance	色温度(K) 参考値 CCT	定格寿命(h) Rated Life	点灯方向 Burning Position	Fig. No.
			ミラー径(A) Mirror Diameter	全長(B) Length					
EFM 8V 50W ※	8	50	50	42	32	3350	50	BD/HOR	3
EFM/D 8V 50W	8	50	50	42	32	3350	50	BD/HOR	3
JCR 12V 50W H20	12	50	50	42	32	3000	2000	BD/HOR	3
EFN 12V 75W	12	75	50	42	32	3400	50	BD/HOR	3
EFP12V 100W	12	100	50	42	32	3400	50	BD/HOR	3
JCR 12V 100W H10	12	100	50	42	32	3100	1000	BD/HOR	3
JCR 15V 150W H5	15	150	50	42	36	3100	500	BD/HOR	3
EFR 15V 150W	15	150	50	42	32	3400	50	BD/HOR	3
JCR 15V 150W H5 AL ※	15	150	50	42	36	3100	500	BD/HOR	3
JCR15V 150W AL ※	15	150	50	42	32	3400	50	BD/HOR	3

※アルミコーティングミラー Aluminum Coating Mirror

GY5.3 Base

品名 Lamp Type	定格電圧(V) Rated Voltage	消費電力(W) Power Consumption	寸法(mm)Max. Dimensions		ワーキング距離 [WD](mm) Working Distance	色温度(K) 参考値 CCT	定格寿命(h) Rated Life	点灯方向 Burning Position	Fig. No.
			ミラー径(A) Mirror Diameter	全長(B) Length					
ESJ 82V 85W	82	85	50.7	44.5	32	-	40	BD/HOR	2
ESD 120V 150W	120	150	50.7	44.5	44.5	3350	12	BD/HOR	2
EYA 82V 200W	82	200	50.7	44.5	38.1	3300	50	BD/HOR	2
ENH 120V 250W	120	250	50.7	44.5	152.4	3250	175	BD/HOR	2
EDR 100V 300W	100	300	50.7	44.5	152.4	3350	35	BD/HOR	2
ELH 120V 300W	120	300	50.7	44.5	152.4	3350	35	BD/HOR	2

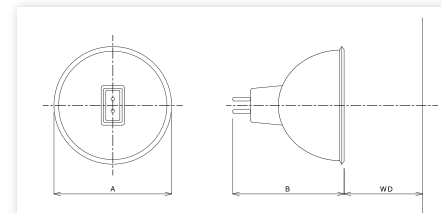


Fig.1

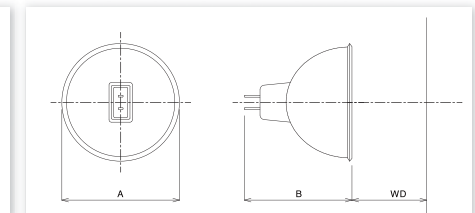


Fig.2

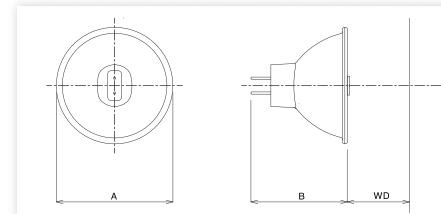
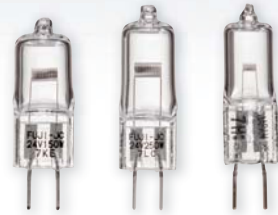


Fig.3

JC 光学用シングルコイルタイプ Optical-Single Coil



G4 Base

品名 Lamp Type	ANSI	定格電圧(V) Rated Voltage	消費電力(W) Power Consumption	寸法(mm) Dimensions			全光束(lm) Light Output	色温度(K) CCT	定格寿命(h) Rated Life	フィラメント タイプ Filament Type	点灯方向 Burning Position	Fig. No.
				A(Max.)	B(Max.)	C						
JC 6V 10W M	ESA/FHD	6	10	9	30	19.5	200	3200	100	C-6	ANY	1
JC 6V 20W M	ESB/FHE	6	20	9	30	19.5	450	3200	100	C-6	ANY	1

G6.35 Base

品名 Lamp Type	ANSI	定格電圧(V) Rated Voltage	消費電力(W) Power Consumption	寸法(mm) Dimensions			全光束(lm) Light Output	色温度(K) CCT	定格寿命(h) Rated Life	フィラメント タイプ Filament Type	点灯方向 Burning Position	Fig. No.
				A(Max.)	B(Max.)	C						
JC 12V 50W	BRL/BCD	12	50	11.5	44	30	1400	3300	50	CF-6	BD/HOR	1
JC 24V 150W	FCS	24	150	13.5	50	30	5000	3400	50	CF-6	BD/HOR	1
FDV 24V 150W	FDV	24	150	13.5	50	30	4300	3300	100	CF-6	BD/HOR	1
JC 24V 250W	EHJ	24	250	13.5	55	33	8500	3400	50	CF-6	BD/HOR	1
JC 25V 250W		25	250	13.5	56	33	8500	3400	50	CF-6	BD/HOR	1
EVD 36V 400W	EVD	36	400	18	60	36	16000	3450	50	CF-6	BD/HOR	1

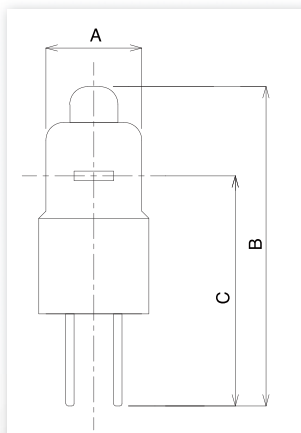


Fig.1

JC 光学用シングルコイルタイプ Optical-Single Coil



G6.35 Base

品名 Lamp Type	ANSI	定格電圧(V) Rated Voltage	消費電力(W) Power Consumption	寸法(mm) Dimensions			全光束(lm) Light Output	色温度(K) CCT	定格寿命(h) Rated Life	フィラメント タイプ Filament Type	点灯方向 Burning Position	Fig. No.
				A(Max.)	B(Max.)	C						
JC 12V 50W L		12	50	10.5	60	36	1300	3300	50	CF-6	BD/HOR	2
JC 24V 50W L		24	50	10.5	60	36	1300	3200	100	CF-6	BD/HOR	2
JC 24V 75W L		24	75	13	60	36	2000	3250	50	CF-6	BD/HOR	2
JC 12V 100W L		12	100	10.5	60	36	2900	3300	50	CF-6	BD/HOR	2
JC 24V 100W L		24	100	10.5	60	36	2900	3300	50	CF-6	BD/HOR	2
JC 24V 150W L		24	150	13.5	61	37	4800	3400	50	CF-6	BD/HOR	2
JC 24V 250W L		24	250	13.5	63	37	8500	3400	50	CF-6	BD/HOR	2

GY6.35 Base

品名 Lamp Type	ANSI	定格電圧(V) Rated Voltage	消費電力(W) Power Consumption	寸法(mm) Dimensions			全光束(lm) Light Output	色温度(K) CCT	定格寿命(h) Rated Life	フィラメント タイプ Filament Type	点灯方向 Burning Position	Fig. No.
				A(Max.)	B(Max.)	C						
JC 12V 100W	FCR	12	100	11.5	44	30	3400	3300	50	CF-6	BD/HOR	3
JC 24V 300WS		24	300	13.5	55	33	9900	3400	50	CF-6	BD/HOR	3

GY9.5 Base

品名 Lamp Type	ANSI	定格電圧(V) Rated Voltage	消費電力(W) Power Consumption	寸法(mm) Dimensions			全光束(lm) Light Output	色温度(K) CCT	定格寿命(h) Rated Life	フィラメント タイプ Filament Type	点灯方向 Burning Position	Fig. No.
				A(Max.)	B(Max.)	C						
JC28V 300W B/C		28	300	15	60	36.5	6000	3050	400	CF-6	BD/HOR	4

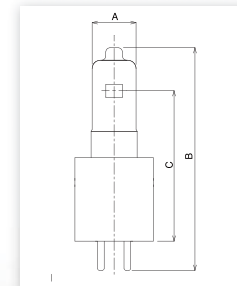


Fig.2

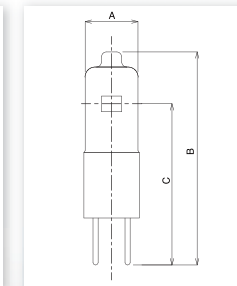


Fig.3

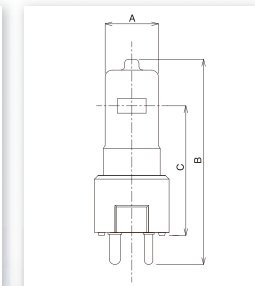
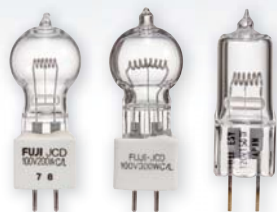


Fig.4

JCD 光学用ダブルコイルタイプ Optical-Double Coil



G5.3 Base

品名 Lamp Type	ANSI	定格電圧(V) Rated Voltage	消費電力(W) Power Consumption	寸法(mm) Dimensions			全光束(lm) Light Output	色温度(K) CCT	定格寿命(h) Rated Life	フィラメント タイプ Filament Type	点灯方向 Burning Position	Fig. No.
				A(Max.)	B(Max.)	C						
JCD 100V 500W C/LD		100	500	22	62	36.5	12500	3150	150	CC-6	BD	1
DVY 120V 650W	DVY	120	650	24	62	36.5	20000	3400	25	CC-6	BD	1

G6.35 Base

品名 Lamp Type	ANSI	定格電圧(V) Rated Voltage	消費電力(W) Power Consumption	寸法(mm) Dimensions			全光束(lm) Light Output	色温度(K) CCT	定格寿命(h) Rated Life	フィラメント タイプ Filament Type	点灯方向 Burning Position	Fig. No.
				A(Max.)	B(Max.)	C						
JCD 100V 100W SX		100	100	13.5	50	30	2100	3050	100	CC-6	BD	2
JCD 100V 150W SX		100	150	13.5	50	30	3300	3075	300	CC-6	BD	2
JCD 120V 150W SX	ESY	120	150	13.5	50	30	3300	3050	200	CC-6	BD	2
JCD 100V 250W SX		100	250	16	50	33	6000	3050	300	CC-6	BD	2
JCD 100V 300W SX		100	300	16	50	33	6900	3100	300	CC-6	BD	2
DRA 120V 300W	DRA	120	300	16	50	33	6900	3100	300	CC-6	BD	2

G6.35 Base ^{15×19} _{20×19}

品名 Lamp Type	ANSI	定格電圧(V) Rated Voltage	消費電力(W) Power Consumption	寸法(mm) Dimensions			全光束(lm) Light Output	色温度(K) CCT	定格寿命(h) Rated Life	フィラメント タイプ Filament Type	点灯方向 Burning Position	Fig. No.
				A(Max.)	B(Max.)	C						
JCD 100V 200WC/L		100	200	22	63	37	5000	3200	50	CC-6	BD	1
JCD 100V 300WC/L		100	300	22	63	37	7500	3200	150	CC-6	BD	1
JCD 120V 300WC/L		120	300	22	62	37	7350	3200	150	CC-6	BD	1
JCD 100V 500WC/L		100	500	22	62	37	12500	3200	150	CC-6	BD	1
JCD 100V 650WC/L		100	650	22	62	37	17500	3200	150	CC-6	BD	1
JCD 120V 650WC/L		120	650	22	62	37	16200	3200	150	CC-6	BD	1
JCD 220V 650WC/L		220	650	24	62	37	16200	3200	50	2CC-8	BD	3
JCD 240V 650WC/L		240	650	24	63.5	36.5	16500	3200	50	2CC-8	BD	3

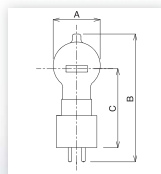


Fig.1

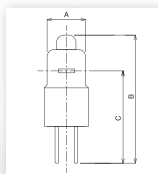


Fig.2

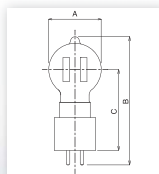
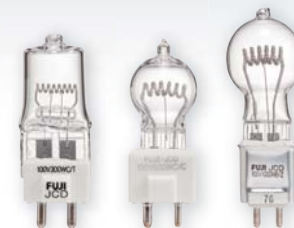


Fig.3

JCD 光学用ダブルコイルタイプ Optical-Double Coil



GX9.5 Base

品名 Lamp Type	ANSI	定格電圧(V) Rated Voltage	消費電力(W) Power Consumption	寸法(mm) Dimensions			全光束(lm) Light Output	色温度(K) CCT	定格寿命(h) Rated Life	フィラメント タイプ Filament Type	点灯方向 Burning Position	Fig. No.
				A(Max.)	B(Max.)	C						
JCD 100V 300WC/T		100	300	20	65	37	7500	3200	150	CC-6	BD	4
JCD 100V 300WB/T		100	300	20	65	37	6700	3050	300	CC-6	BD	4
JCD 100V 500WB/T		100	500	20	65	37	10500	3050	500	CC-6	BD	4
JCD 100V 500WC/T		100	500	20	65	37	12500	3200	150	CC-6	BD	4
JCD 100V 650WC/T		100	650	20	65	37	17500	3200	200	CC-6	BD	4

G9.5 Base

品名 Lamp Type	ANSI	定格電圧(V) Rated Voltage	消費電力(W) Power Consumption	寸法(mm) Dimensions			全光束(lm) Light Output	色温度(K) CCT	定格寿命(h) Rated Life	フィラメント タイプ Filament Type	点灯方向 Burning Position	Fig. No.
				A(Max.)	B(Max.)	C						
JCD 100V 1000WC/Z		100	1000	32	95	62	28000	3200	150	CC-6	BD	5
JCD 100V 1000WB/Z		100	1000	32	95	62	24000	3050	800	CC-6	BD	5

GY9.5 Base

品名 Lamp Type	ANSI	定格電圧(V) Rated Voltage	消費電力(W) Power Consumption	寸法(mm) Dimensions			全光束(lm) Light Output	色温度(K) CCT	定格寿命(h) Rated Life	フィラメント タイプ Filament Type	点灯方向 Burning Position	Fig. No.
				A(Max.)	B(Max.)	C						
JCD 100V 300WC/C		100	300	22	62	36.5	7500	3200	150	CC-6	BD	6
JCD 100V 500WC/C		100	500	22	62	36.5	12500	3200	150	CC-6	BD	6
JCD 100V 650WC/C		100	650	22	62	36.5	15000	3200	150	CC-6	BD	6
JCD 120V 650WC/C	BHC	120	650	22	62	36.5	16200	3200	150	CC-6	BD	6

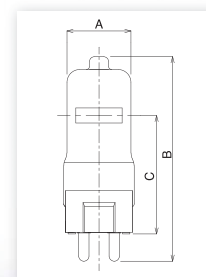


Fig.4

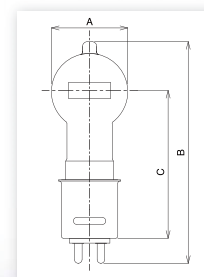


Fig.5

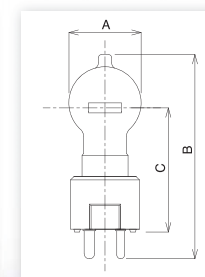


Fig.6

FCD (JIS名称: JP) ステージ・スタジオ用中型タイプ Stage Studio TV



FCD (JIS名称: JP) ステージ・スタジオ用中型タイプ Stage Studio TV



GX9.5 Base

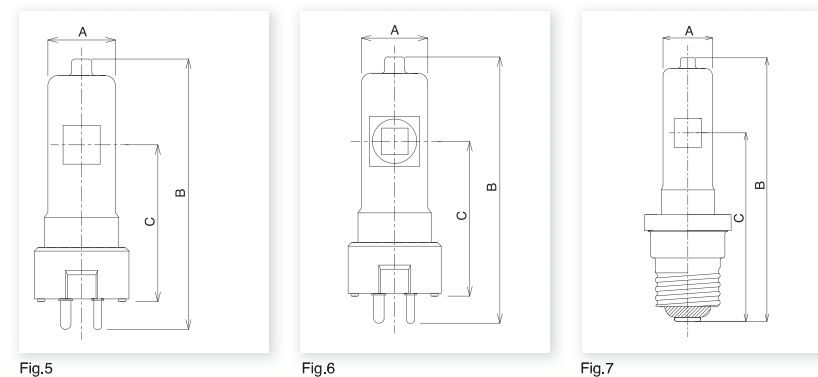
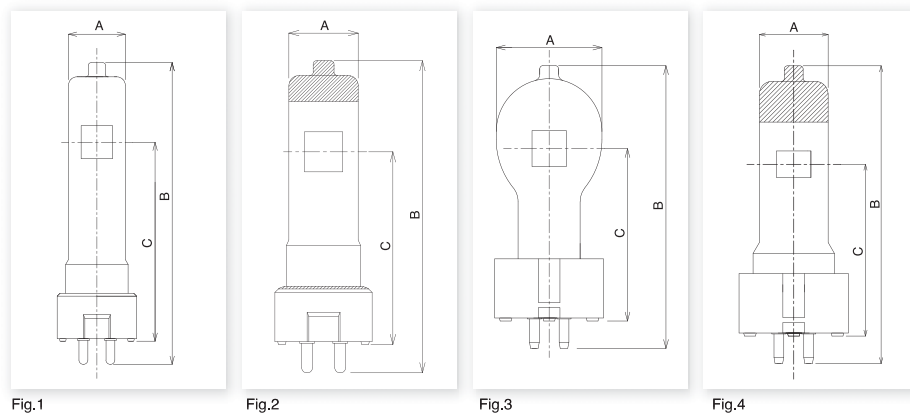
品名 Lamp Type	定格電圧(V) Rated Voltage	消費電力(W) Power Consumption	寸法(mm) Dimensions			全光束(lm) Light Output	色温度(K) CCT	定格寿命(h) Rated Life	フィラメント タイプ Filament Type	点灯方向 Burning Position	Fig. No.
			A(Max.)	B(Max.)	C						
FCD 100V 300WB/L	100	300	20	110	70	6600	3050	300	C-13	BD	1
FCD 100V 500WB/SP	100	500	20	95	55.5	9500	3050	500	C-13	BD	2
FCD 100V 500WC/SP	100	500	20	95	55.5	12000	3200	200	C-13	BD	2
FCD 100V 500WB/L	100	500	20	110	70	11500	3050	500	C-13	BD	1
FCD 100V 500WC/L	100	500	20	110	70	12500	3200	200	C-13	BD	1
FCD 100V 500WB/M	100	500	34	100	55.5	11500	3050	500	C-13	BD	3
FCD 100V 500WC/M	100	500	34	100	55.5	12000	3200	200	C-13	BD	3
FCD 100V 500WG/D	100	500	22	105	55	12250	3125	400	C-13D	BD	4

GY9.5 Base

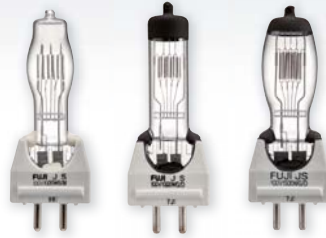
品名 Lamp Type	定格電圧(V) Rated Voltage	消費電力(W) Power Consumption	寸法(mm) Dimensions			全光束(lm) Light Output	色温度(K) CCT	定格寿命(h) Rated Life	フィラメント タイプ Filament Type	点灯方向 Burning Position	Fig. No.
			A(Max.)	B(Max.)	C						
FCD 100V 300W C/S	100	300	20	80	46.5	7500	3200	100	C-13	BD	5
FCD 100V 300W B/S	100	300	15	78	46.5	6200	3100	200	C-13	BD	5
FCD 100V 500W B/SS	100	500	20	82	46.5	11000	3050	500	C-13	BD	5
FCD 100V 500W C/SS	100	500	20	82	46.5	12500	3200	200	C-13	BD	5
EHA 100V 500W	100	500	19.5	76.2	36.5	-	3200	75	C-13D	BD/HOR	6
EHA 120V 500W	120	500	19.5	76.2	36.5	-	3200	75	C-13D	BD/HOR	6
FCD 100V 650W C/S	100	650	20	82	46.5	16800	3200	100	C-13	BD	5
FCD 100V 650W B/S	100	650	20	82	46.5	14300	3050	500	C-13	BD	5
JCP 100V 650W	100	650	19.5	76.2	36.5	18750	3300	75	C-13D	BD/HOR	5
JCP 100V 1000W	100	1000	23	95	44.5	28500	3250	100	C-13D	BD/HOR	5

E26 Base

品名 Lamp Type	定格電圧(V) Rated Voltage	消費電力(W) Power Consumption	寸法(mm) Dimensions			全光束(lm) Light Output	色温度(K) CCT	定格寿命(h) Rated Life	フィラメント タイプ Filament Type	点灯方向 Burning Position	Fig. No.
			A(Max.)	B(Max.)	C						
FCD 100V 500W B/E2	100	500	20	115	76	12000	3050	500	C-13	BD	7



JS (JIS名称: JP) ステージ・スタジオ用大型タイプ Stage Studio TV



GX9.5 Base

品名 Lamp Type	ANSI	定格電圧(V) Rated Voltage	消費電力(W) Power Consumption	寸法(mm) Dimensions			全光束(lm) Light Output	色温度(K) CCT	定格寿命(h) Rated Life	フィラメント タイプ Filament Type	点灯方向 Burning Position	Fig. No.
				A(Max.)	B(Max.)	C						
JS 100V 1000W C/T		100	1000	22	135	90	27000	3200	200	CC-8	BD	1
JS 100V 1000W B/T		100	1000	22	135	90	23000	3050	500	CC-8	BD	1
JS 100V 1000W B/U		100	1000	22	100	63.5	23000	3050	500	C-13	BD	2
JSH 100V 1000W B		100	1000	34	110	55	23000	3050	500	C-13	BD	3
JS 100V 1000W B/S2		100	1000	25	100	55	18000	3050	500	C-13D	BD	4

GX16 Base

品名 Lamp Type	ANSI	定格電圧(V) Rated Voltage	消費電力(W) Power Consumption	寸法(mm) Dimensions			全光束(lm) Light Output	色温度(K) CCT	定格寿命(h) Rated Life	フィラメント タイプ Filament Type	点灯方向 Burning Position	Fig. No.
				A(Max.)	B(Max.)	C						
JS 100V 1000W B/M		100	1000	30	140	85	23000	3050	500	C-13	BD	5
JS 100V 1000W C/M		100	1000	30	140	85	27000	3200	200	C-13	BD	5
JS 100V 1000W B/MP		100	1000	30	140	85	23000	3050	500	C-13	BD	6
JS 100V 1000W C/MP		100	1000	30	140	85	27000	3200	200	C-13	BD	6
JS 100V 1500W B/M		100	1500	35	140	85	34000	3050	500	C-13	BD	5
JS 100V 1500W C/M		100	1500	35	140	85	39000	3200	200	C-13	BD	5
JS 100V 1500W B/MP		100	1500	35	140	85	34000	3050	500	C-13	BD	6
JS 100V 1500W C/MP		100	1500	35	140	85	39000	3200	300	C-13	BD	6
JS 100V 1000W G/D		100	1000	25	140	85	23000	3125	500	C-13D	BD	7
JS 100V 1500W G/D		100	1500	35	140	85	35000	3125	500	C-13D	BD	8

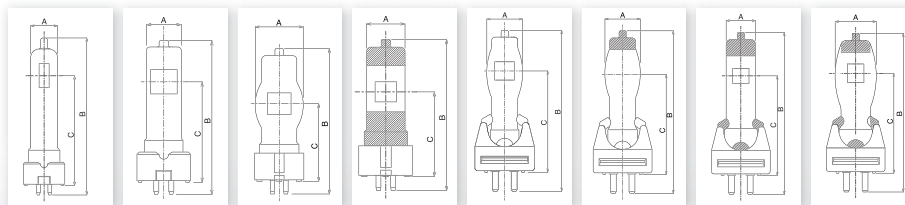


Fig.1 Fig.2 Fig.3 Fig.4 Fig.5 Fig.6 Fig.7 Fig.8

JS (JIS名称: JP) ステージ・スタジオ用大型タイプ Stage Studio TV



G22 Base

品名 Lamp Type	ANSI	定格電圧(V) Rated Voltage	消費電力(W) Power Consumption	寸法(mm) Dimensions			全光束(lm) Light Output	色温度(K) CCT	定格寿命(h) Rated Life	フィラメント タイプ Filament Type	点灯方向 Burning Position	Fig. No.
				A(Max.)	B(Max.)	C						
JS 100V 1000W B/S1		100	1000	34	127	63.5	23000	3050	500	C-13	BD	9
JS 100V 1000W C/S1		100	1000	34	127	63.5	27000	3200	200	C-13	BD	9
JS 100V 1000W B/S		100	1000	34	135	75	23000	3050	500	C-13	BD	9
JS 100V 1000W C/S		100	1000	34	135	75	27000	3200	200	C-13	BD	9
JS 100V 1500W B/S		100	1500	40	150	75	34500	3050	500	C-13	BD	9
JS 100V 1500W C/S		100	1500	40	150	75	42000	3200	300	C-13	BD	9
JS 100V 2000W B/S		100	2000	39	176.5	90	45000	3050	650	C-13	BD	10
JS 100V 1000W BP/2		100	1000	25	150	70	21000	3050	500	C-13D	BD	11
JS 100V 1500W BP/2		100	1500	34	150	70	30000	3050	500	C-13D	BD	12
JS 100V 1500W CP/2		100	1500	34	150	70	35000	3200	200	C-13D	BD	12

E39 Base

品名 Lamp Type	ANSI	定格電圧(V) Rated Voltage	消費電力(W) Power Consumption	寸法(mm) Dimensions			全光束(lm) Light Output	色温度(K) CCT	定格寿命(h) Rated Life	フィラメント タイプ Filament Type	点灯方向 Burning Position	Fig. No.
				A(Max.)	B(Max.)	C						
JS 100V 1000W B/E		100	1000	30	145	105	23000	3050	500	C-13	ANY	13
JS 100V 1000W C/E		100	1000	30	145	105	27000	3200	200	C-13	ANY	13
JS/S 100V 1000W/S		100	1000	48	218	175	27000	3200	200	C-7A	ANY	14
JS/S 100V 1000W/L		100	1000	48	300	255	27000	3200	200	C-7A	ANY	15
JS/SD 100V 1000WB		100	1000	165	360	252.5	22000	3050	400	C-7A	ANY	16
JS/SD 100V 1000WC		100	1000	165	360	252.5	26000	3200	200	C-7A	ANY	16
JS/SR 100V 1000WC		100	1000	165	360	252.5	26000	3200	200	C-7A	ANY	17
JS 100V 1500W B/E		100	1500	35	145	105	34500	3050	500	C-13	BD±45	13

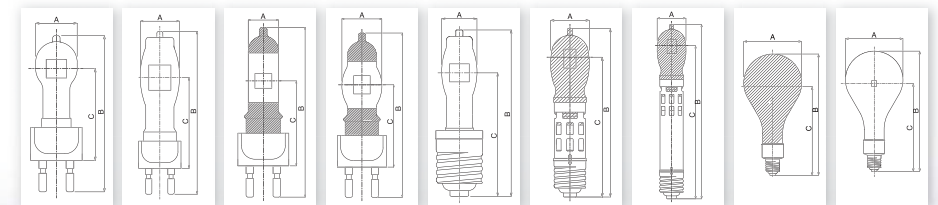


Fig.9 Fig.10 Fig.11 Fig.12 Fig.13 Fig.14 Fig.15 Fig.16 Fig.17

JS (JIS名称：JP)
 ステージ・スタジオ用大型タイプ
 Stage Studio TV



G38 Base

品名 Lamp Type	ANSI	定格電圧(V) Rated Voltage	消費電力(W) Power Consumption	寸法(mm) Dimensions			全光束(lm) Light Output	色温度(K) CCT	定格寿命(h) Rated Life	フィラメント タイプ Filament Type	Fig. No.
				A(Max.)	B(Max.)	C					
JS 100V 1500W C/L		100	1500	35	195	127	42000	3200	300	C-13	18
JS 100V 1500W B/L		100	1500	35	195	127	34500	3050	500	C-13	18
JS 120V 1500W C/L	CXZ	120	1500	35	203.2	127	38500	3200	300	C-13D	18
JS 100V 2000W B/L		100	2000	45	210	127	48000	3050	500	C-13	18
JS 100V 2000W C/L		100	2000	45	210	127	58000	3200	200	C-13	18
JS 120V 2000W	CYX	120	2000	45	215.9	127	59000	3200	400	C-13	18
JS 220V 2000W		220	2000	45	215.9	127	52000	3200	400	C-13	18
JS 240V 2000W		240	2000	45	215.9	127	52000	3200	400	C-13	18
JS 100V 3000W B/M		100	3000	50	210	127	69000	3050	500	C-13	18
JS 120V 3000W C/M		120	3000	50	220	127	78000	3200	400	C-13	18
JS 220V 3000W C/M		220	3000	50	220	127	73000	3200	400	C-13	18
JS 100V 5000W B		100	5000	60	280	165	115000	3050	1000	C-13	19
JS 100V 5000W C		100	5000	60	280	165	145000	3200	500	C-13	20
DPY 120V 5000W	DPY	120	5000	60	280	165	145000	3200	500	C-13	19
JS 220V 5000W		220	5000	60	280	165	135000	3200	500	C-13	19
JS 100V 10000W C		100	10000	80	400	254	290000	3200	300	C-13	21
DTY 120V 10000W	DTY	120	10000	80	391	254	285000	3200	300	C-13	21
JS 220V 10000W		220	10000	85	400	254	285000	3200	300	C-13	22
JS 240V 10000W		240	10000	80	400	254	285000	3200	300	C-13	22
JS 100V 12000WC		100	12000	90	400	254	342000	3200	300	C-13	21
JS 200V 24000W		200	24000	130	560	354	696000	3250	300	C-13	23

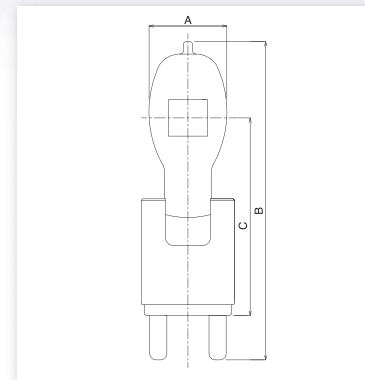


Fig.18

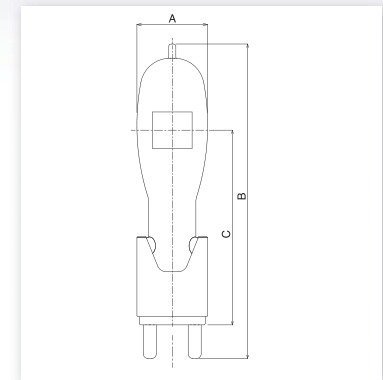


Fig.19

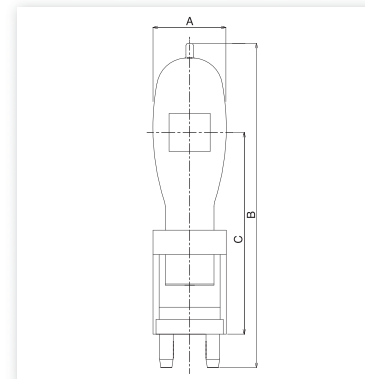


Fig.20

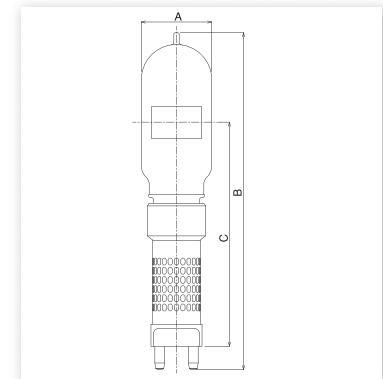


Fig.21

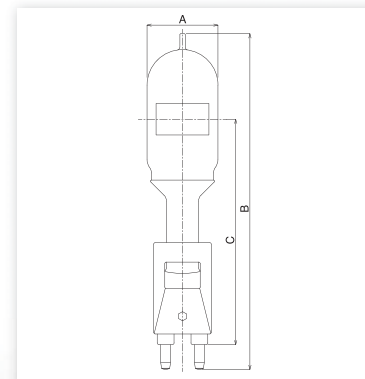


Fig.22

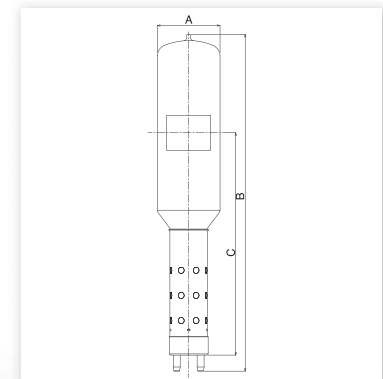
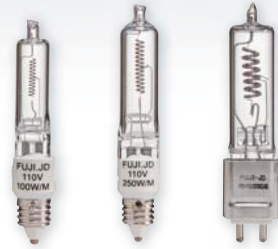


Fig.23

JD 一般・ステージ・スタジオ用 General Stage Studio



J.JP.JPD. 両口金タイプ Double Ended



E11 Base

品名 Lamp Type	定格電圧(V) Rated Voltage	消費電力(W) Power Consumption	寸法(mm) Dimensions			全光束(lm) Light Output	色温度(K) CCT	定格寿命(h) Rated Life	フィラメント タイプ Filament Type	点灯方向 Burning Position	Fig. No.
			A(Max.)	B(Max.)	C						
JD 110V 100W M	110	100	11.5	70	49	1600	2900	1500	CC-8	ANY	1
JD 110V 100W MF ※	110	100	11.5	70	49	1520	2900	1500	CC-8	ANY	1
JD 110V 150W M	110	150	14	70	49	2400	2900	1500	CC-8	ANY	1
JD 110V 200W M	110	200	14	75	49	3400	2900	2000	CC-8	ANY	1
JD 110V 200W MF ※	110	200	14	75	49	3230	2950	2000	CC-8	ANY	1
JD 100V 250W M	100	250	13	75	56	4600	2900	2000	CC-8	ANY	1
JD 100V 250W MF ※	100	250	13	75	56	4500	2900	2000	CC-8	ANY	1
JD 110V 250W M	110	250	14	81	61	4500	2900	2000	CC-8	ANY	1
JD 110V 300W M	110	300	14	81	56	5400	2950	2000	CC-8	ANY	1
JD 110V 500W M	110	500	14	95	66	9500	2950	2000	CC-8	ANY	1

※ フロストバルブ Frost Bulb

G9.5 Base

品名 Lamp Type	定格電圧(V) Rated Voltage	消費電力(W) Power Consumption	寸法(mm) Dimensions			全光束(lm) Light Output	色温度(K) CCT	定格寿命(h) Rated Life	フィラメント タイプ Filament Type	点灯方向 Burning Position	Fig. No.
			A(Max.)	B(Max.)	C						
JD 100V 500WC/Z	100	500	16	104	60.3	13000	3200	200	CC-8	ANY	2
JD 100V 750WB/Z	100	750	19	104	60.3	15800	3050	1000	CC-8	ANY	2
JD 100V 750WC/Z	100	750	19	104	60.3	19500	3200	250	CC-8	ANY	2
JD 100V 1000WB/Z	100	1000	19	104	60.3	21000	3050	1500	CC-8	ANY	2
JD 100V 1000WC/Z	100	1000	19	104	60.3	26000	3200	200	CC-8	ANY	2

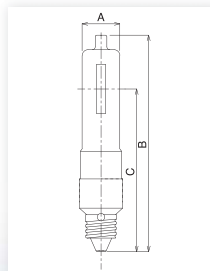


Fig.1

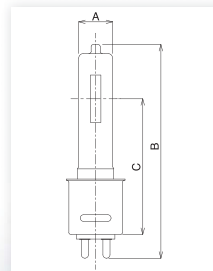


Fig.2

R7s Base

品名 Lamp Type	ANSI	定格電圧(V) Rated Voltage	消費電力(W) Power Consumption	寸法(mm) Dimensions			全光束(lm) Light Output	色温度(K) CCT	定格寿命(h) Rated Life	フィラメント タイプ Filament Type	点灯方向 Burning Position	Fig. No.
				A(Max.)	B(Max.)	C						
J 100V 150W		100	150	119.6	114.2	9	2400	2900	2000	C-8	HORIZ	1
J 100V 300W		100	300	119.6	114.2	9	5900	2950	2000	C-8	HORIZ	1
J 100V 500W		100	500	119.6	114.2	12	11000	3000	2000	C-8	HORIZ	1
J 220V 300W		220	300	119.6	114.2	9	5000	2900	2000	C-8	HORIZ	1
JP 100V 300WC		100	300	119.6	114.2	12	7500	3200	100	C-8	HORIZ	1
JP 100V 500WB		100	500	119.6	114.2	12	11200	3050	500	C-8	HORIZ	1
JP 100V 500WC		100	500	119.6	114.2	12	13000	3200	100	C-8	HORIZ	1
JP 100V 500WBF ※		100	500	119.6	114.2	12	11000	3050	500	C-8	HORIZ	1
JP 100V 500WCF ※		100	500	119.6	114.2	12	12250	3200	200	C-8	HORIZ	1
JP 100V 750WB		100	750	119.6	114.2	12	15800	3050	1500	C-8	HORIZ	1
JP 100V 750WC		100	750	119.6	114.2	12	17000	3100	400	C-8	HORIZ	1
JP 100V 750WBF ※		100	750	119.6	114.2	12	15500	3050	1500	C-8	HORIZ	1
JP 100V 750WCF ※		100	750	119.6	114.2	12	16700	3100	400	C-8	HORIZ	1
JP 100V 1000WB		100	1000	119.6	114.2	12	23000	3100	500	C-8	HORIZ	1
JP 100V 1000WC		100	1000	119.6	114.2	12	25000	3200	150	C-8	HORIZ	1
JP 100V 1000WBF ※		100	1000	119.6	114.2	12	22500	3050	500	C-8	HORIZ	1
JP 100V 1000WCF ※		100	1000	119.6	114.2	12	25000	3200	150	C-8	HORIZ	1
JPD 100V 300W C		100	300	80.3	74.9	15	7500	3200	150	CC-8	HORIZ	2
JPD 100V 500W C		100	500	80.3	74.9	15	12500	3200	150	CC-8	HORIZ	2
JPD 100V 650W C		100	650	80.3	74.9	15	16200	3200	150	CC-8	HORIZ	2
JPD 100V 1000W C		100	1000	95	89.6	18	25000	3200	200	CC-8	HORIZ	2
JPD 100V 1000W BL		100	1000	109.5	104.1	18	21000	3000	800	CC-8	HORIZ	2
JPD 100V 1000W CL		100	1000	109.5	104.1	18	25000	3200	200	CC-8	HORIZ	2
JPD 120V 650W C	FAD	120	650	80.3	74.9	15	16500	3200	100	CC-8	HORIZ	2

※ フロストバルブ Frost Bulb

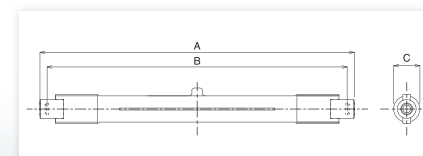


Fig.1

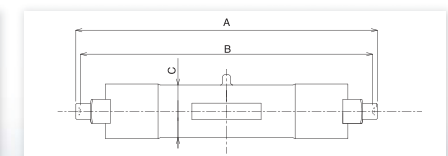


Fig.2