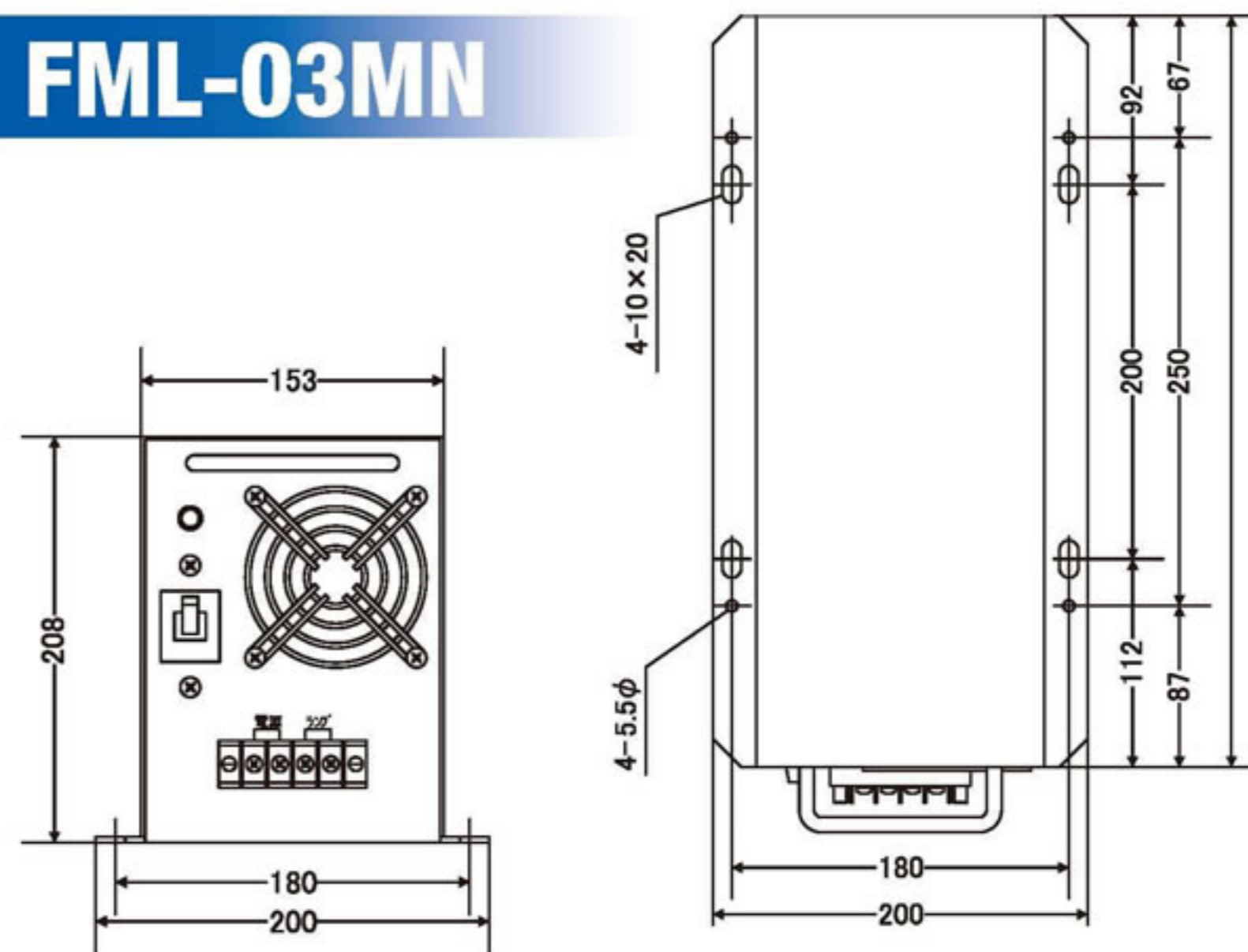




耐久性に差が出る 徹底した放熱設計

The superior durability! Thorough heat sink design.

FML-03MN

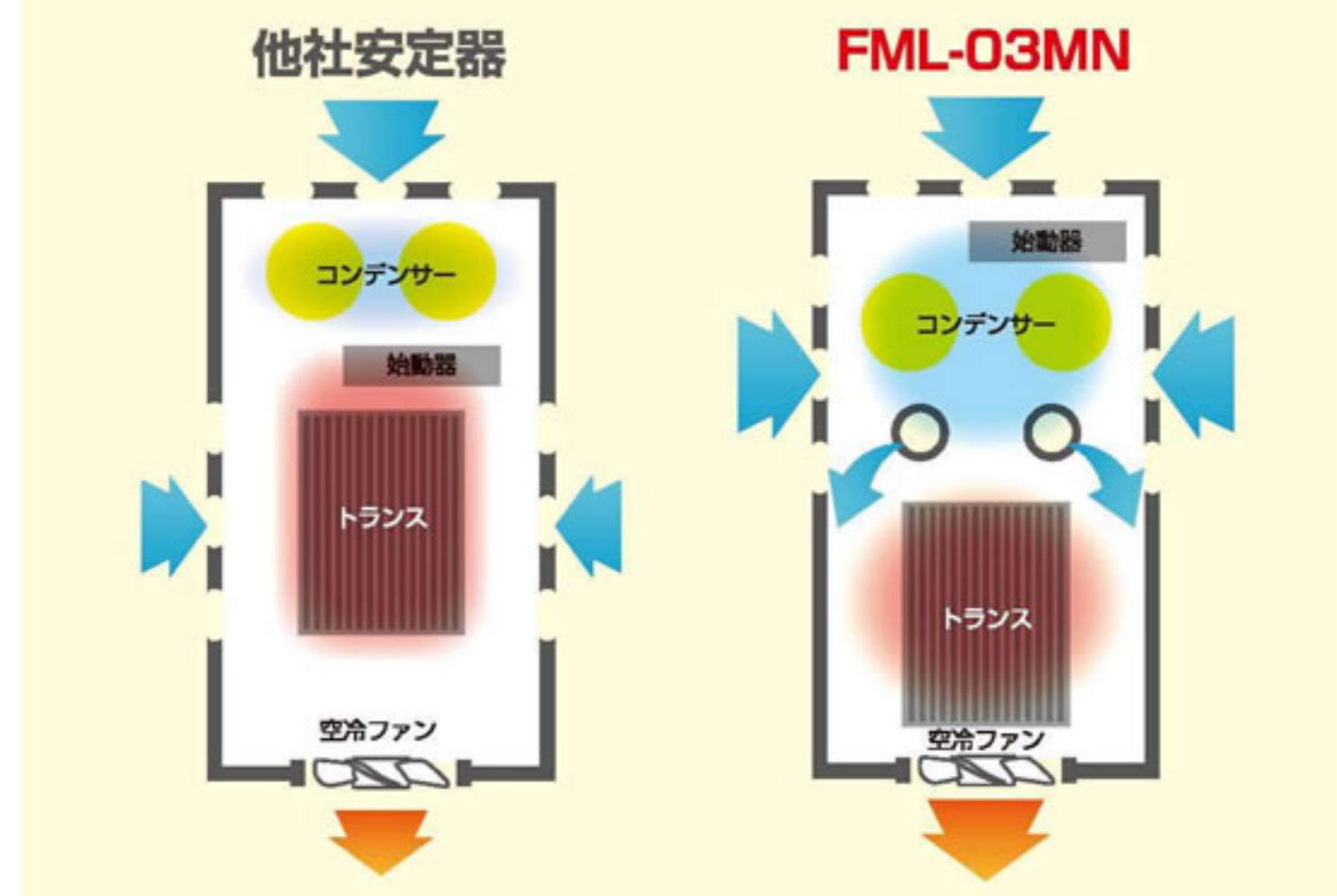


FML-03MN 3kW×1灯

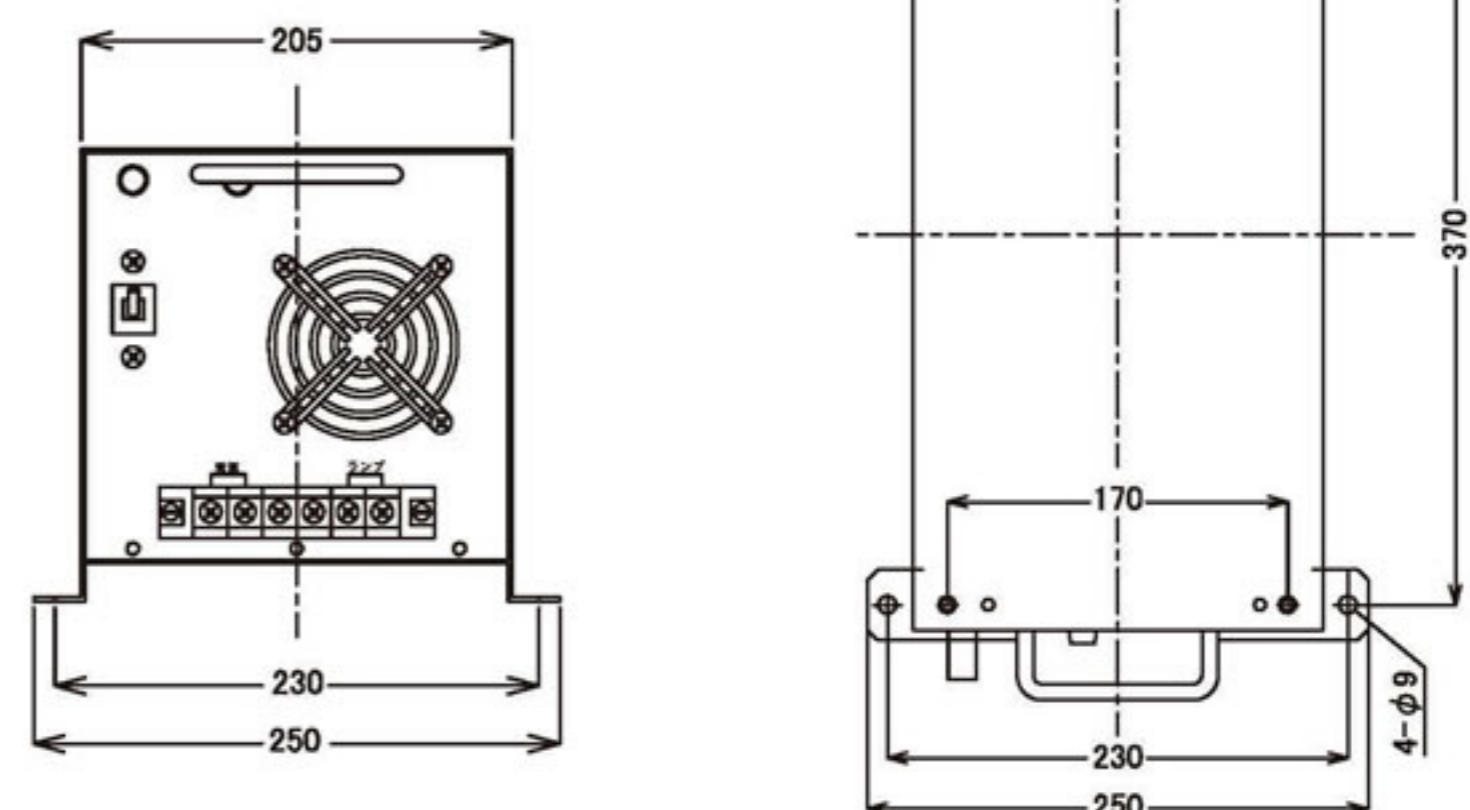
定格入力電圧 Rated input voltage/ 额定输入电压	230V	無負荷電圧 Unload voltage/ 灯泡功率	335V
定格入力電力 Rated input watt/ 额定输入功率	3100W	2次短絡電流 Secondary short-circuit current/ 总光通量	18.0A
定格入力電流 Rated input current/ 额定输入电流	14.8A	重量 Weight/ 灯效率	24.0kg
周波数 Frequency / 频率	60Hz		

- ◎ 長年のノウハウを詰め込んだ、完全新設計の新世代安定器です
- ◎ ハイパーMAXと組み合わせる事により、理想的な光を放ちます
- ◎ 大型トランス採用で更なる余裕と安全性を実現
- ◎ 気流、パーツレイアウトなど徹底した放熱対策で耐久性と安全性が向上
- ◎ 耐久性で高い評価を頂いているFMLシリーズ **MADE IN JAPAN**だから信頼性が違います
- ◎ Stabilizer of next generation which is made by new design with long period's know-how.
- ◎ Using with Hyper max, It discharges most ideal light
- ◎ Achieved composure and safety by adopting large sized transformer
- ◎ Improved safety and durability with thorough heat sink solution such as air current, parts layout
- ◎ FML series which is highly evaluated for durability. We offer reliability of **MADE IN JAPAN**

空気の流れを追求した 通気孔とパーツレイアウト



FML-2110R



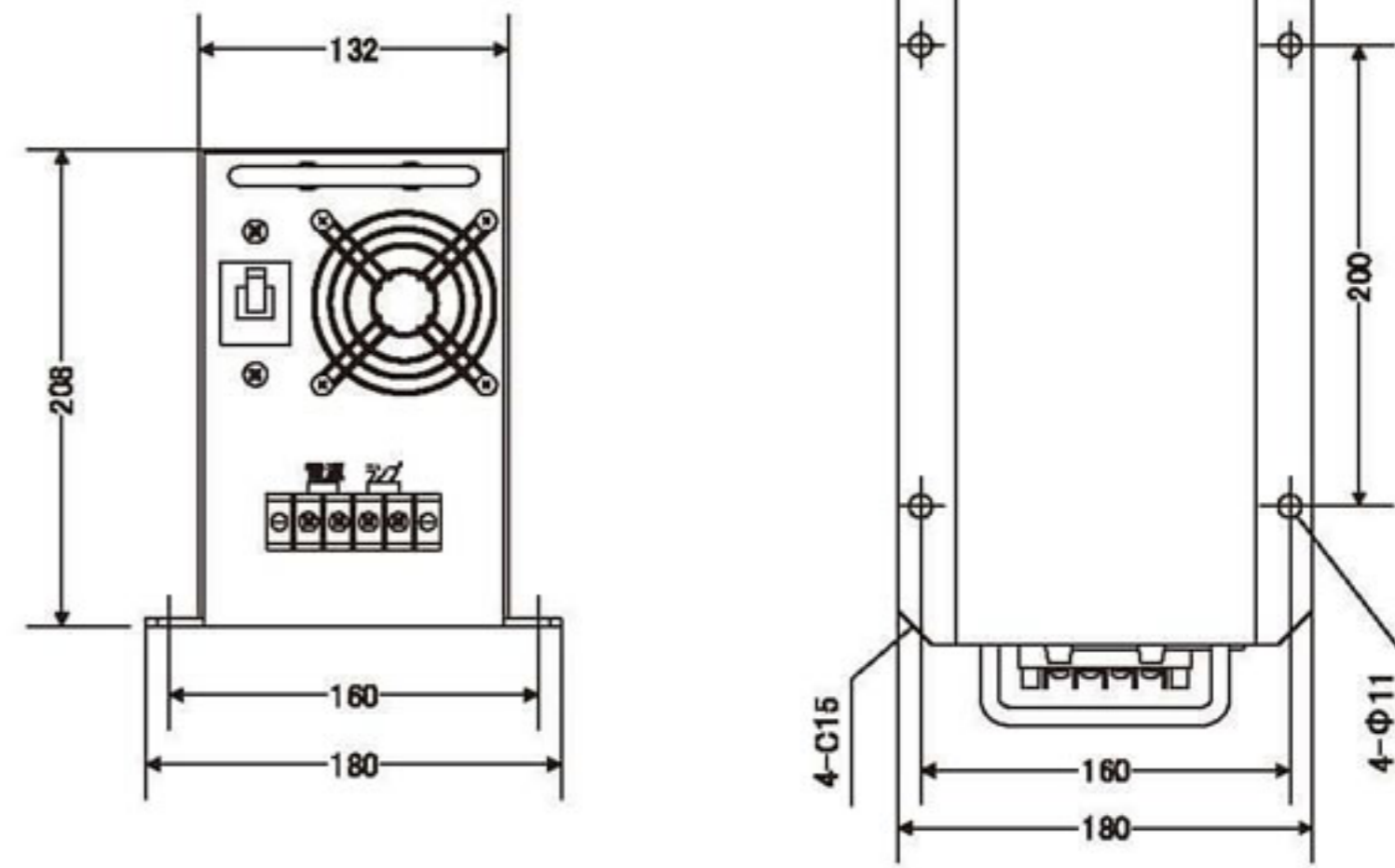
FML-2110R 2kW×1灯(100V入力)

定格入力電圧 Rated input voltage/ 额定输入电压	100V	無負荷電圧 Unload voltage/ 灯泡功率	325V
定格入力電力 Rated input watt/ 额定输入功率	1800W	2次短絡電流 Secondary short-circuit current/ 总光通量	10.3A
定格入力電流 Rated input current/ 额定输入电流	20.0A	重量 Weight/ 灯效率	31.0kg
周波数 Frequency / 频率	60Hz		

警告 ●使用場所は屋内で雨水、海水、しぶき等、水分のかからない場所に設置してください。●保守点検は電源を切ってから行ってください。安定器の2次側は300V程度と、ランプを始動させる1000V前後の電圧が発生しており、感電、電撃等の危険があります。●電源電圧は定格の±6%以内、電源周波数は定格の±3%以内でご使用ください。●設置には船舶工事専門に依頼してください。



FML-020NCF



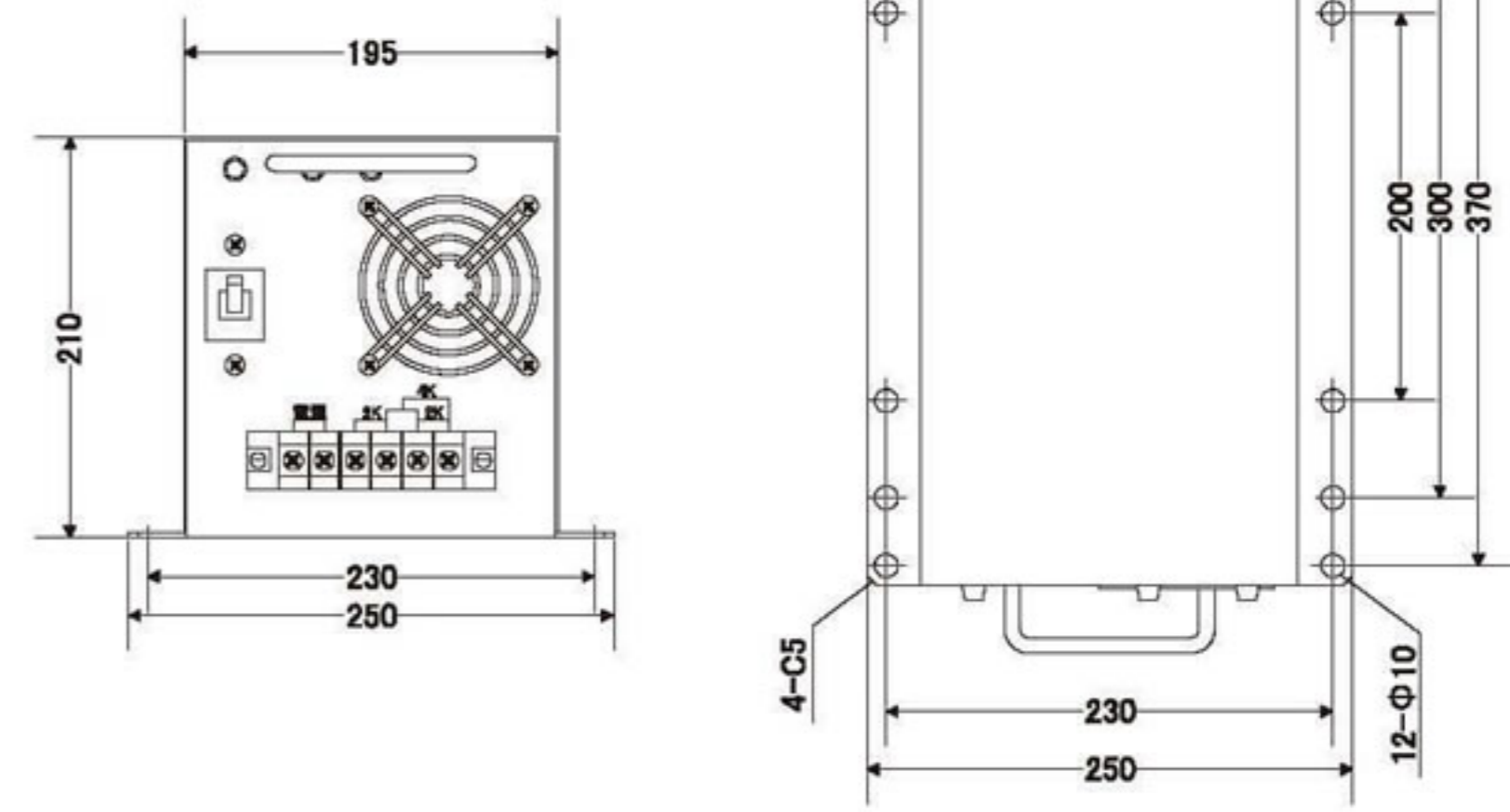
FML-020NCF 2kW×1灯

定格入力電圧 Rated input voltage/ 额定输入电压	220V
定格入力電力 Rated input watt/ 额定输入功率	1800W
定格入力電流 Rated input current/ 额定输入电流	9.5A
周波数 Frequency / 频率	60Hz
無負荷電圧 Unload voltage/ 灯泡功率	350V
2次短絡電流 Secondary short-circuit current/ 总光通量	9.5A
重量 Weight/ 灯效率	19.0kg

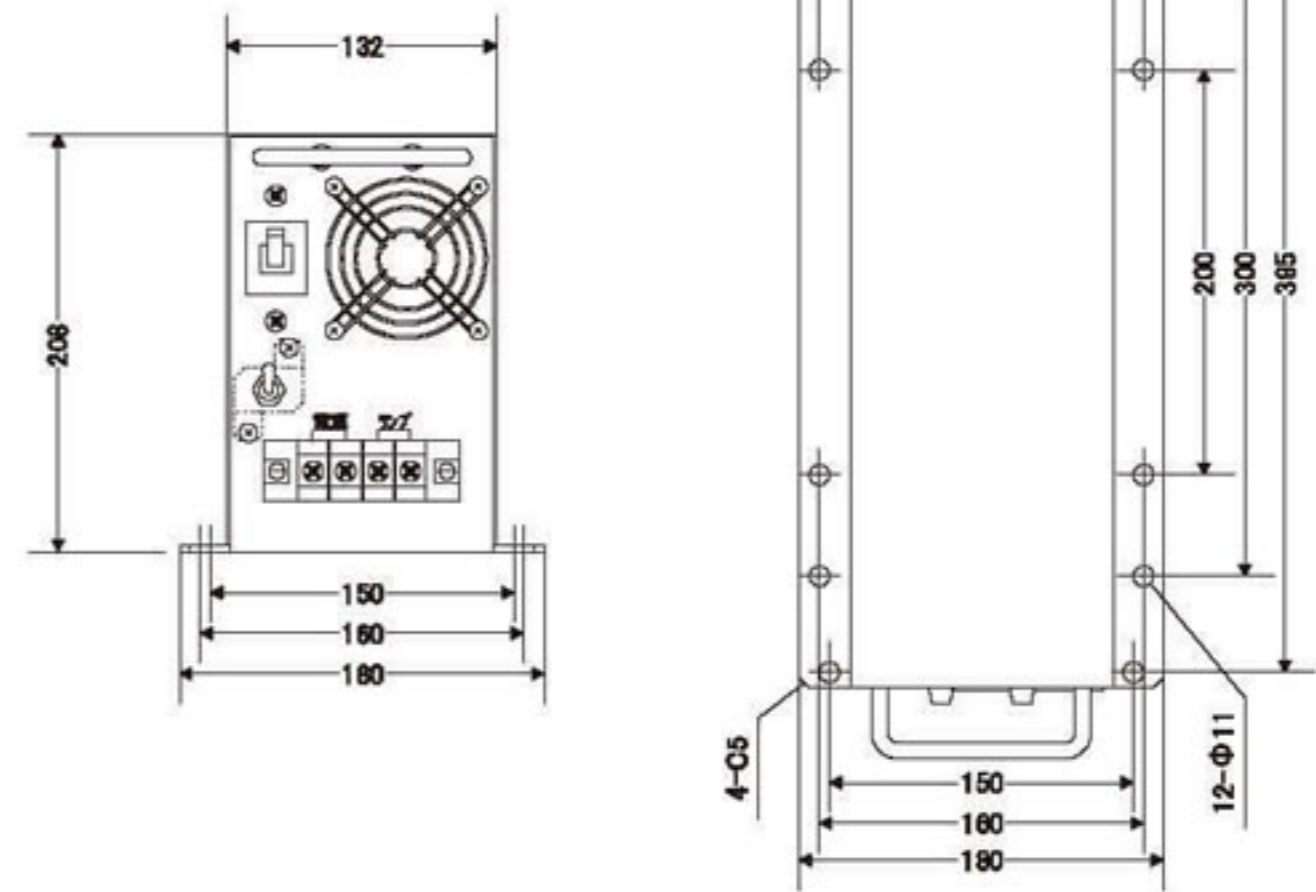
FML-2204NBF 2kW×2灯/4kW1灯

定格入力電圧 Rated input voltage/ 额定输入电压	220V
定格入力電力 Rated input watt/ 额定输入功率	1800W×2/3700W×1
定格入力電流 Rated input current/ 额定输入电流	19.0A / 17.0A
周波数 Frequency / 频率	60Hz
無負荷電圧 Unload voltage/ 灯泡功率	360V
2次短絡電流 Secondary short-circuit current/ 总光通量	9.5A / 19.0A
重量 Weight/ 灯效率	24.0kg

FML-2204NBF



FML-030NB



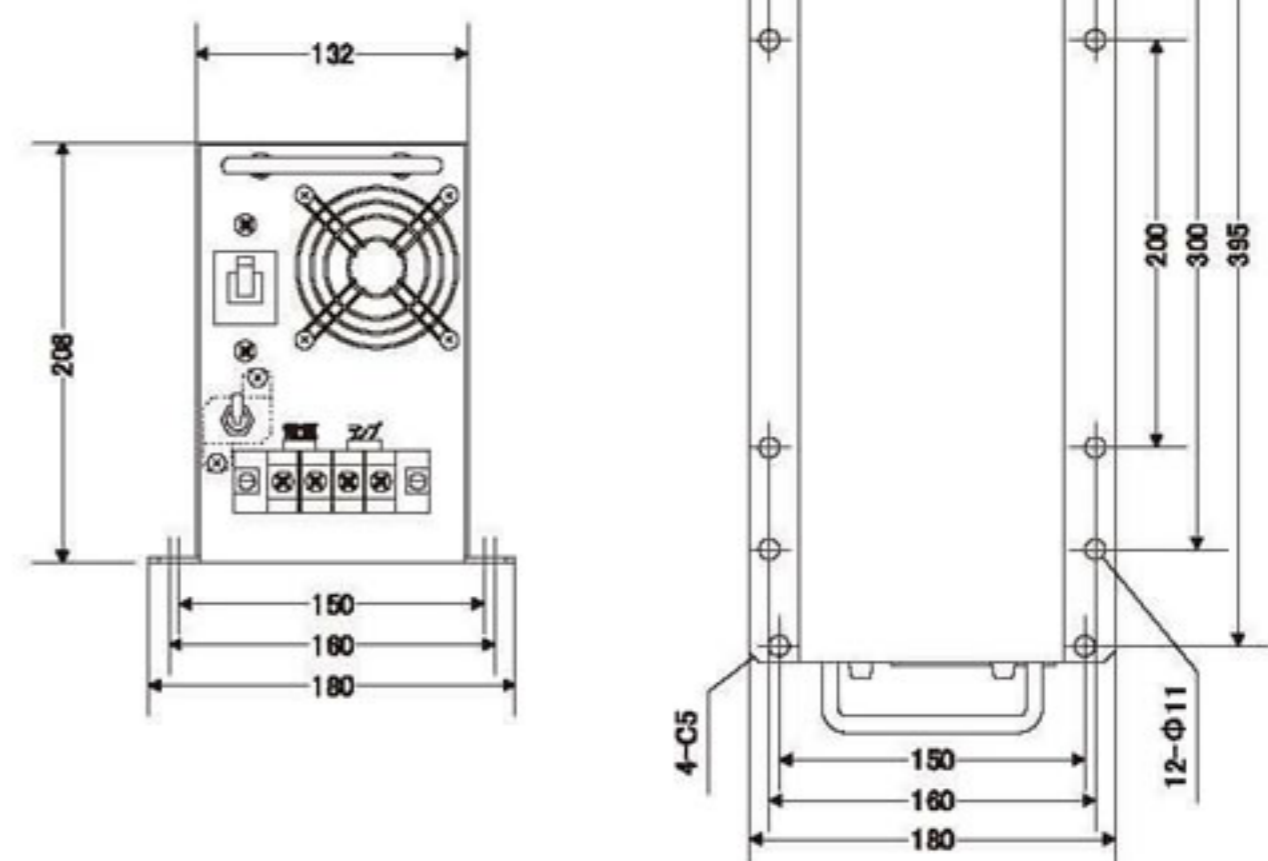
FML-030NB 3kW×1灯

定格入力電圧 Rated input voltage/ 额定输入电压	220V/250V
定格入力電力 Rated input watt/ 额定输入功率	2700W
定格入力電流 Rated input current/ 额定输入电流	14.5A/12.8A
周波数 Frequency / 频率	60Hz
無負荷電圧 Unload voltage/ 灯泡功率	335V
2次短絡電流 Secondary short-circuit current/ 总光通量	21.3A
重量 Weight/ 灯效率	24.0kg

FML-040NB 4kW×1灯 ※受注生産品

定格入力電圧 Rated input voltage/ 额定输入电压	220V/250V
定格入力電力 Rated input watt/ 额定输入功率	3700W
定格入力電流 Rated input current/ 额定输入电流	19.0A/17.0A
周波数 Frequency / 频率	60Hz
無負荷電圧 Unload voltage/ 灯泡功率	360V
2次短絡電流 Secondary short-circuit current/ 总光通量	19.0A
重量 Weight/ 灯效率	21.5kg

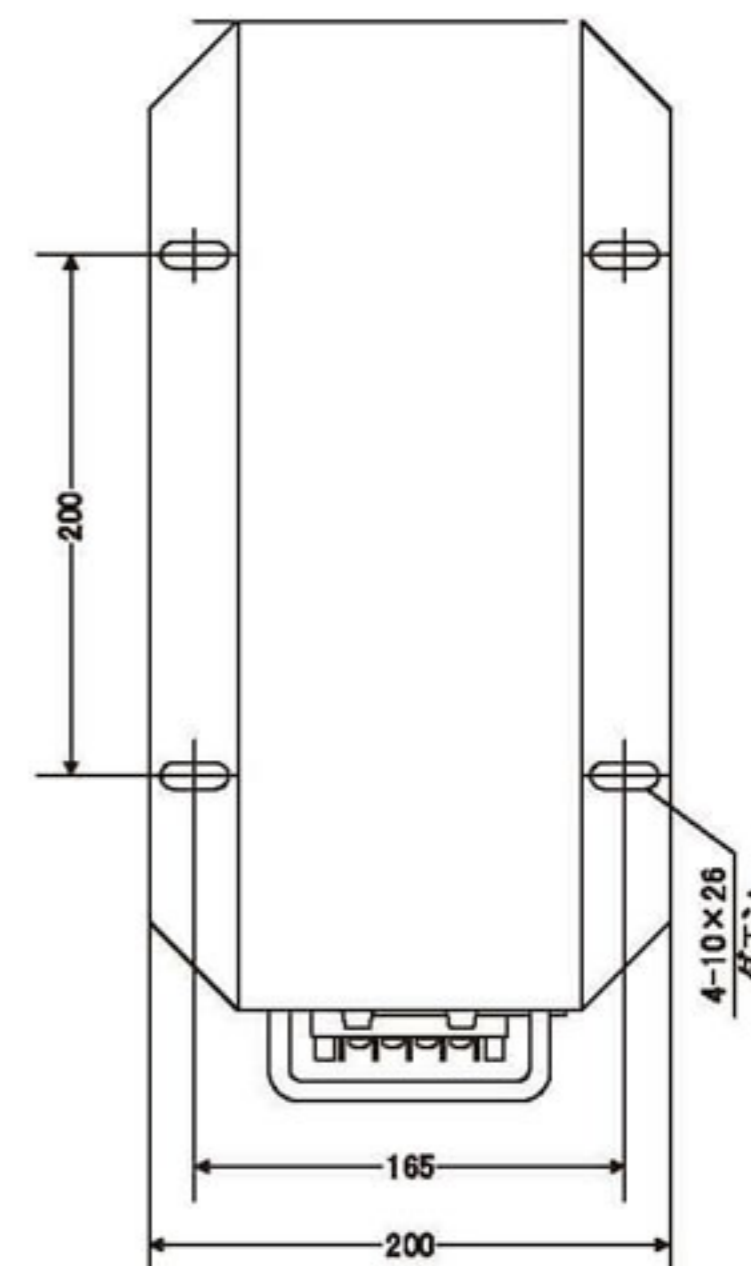
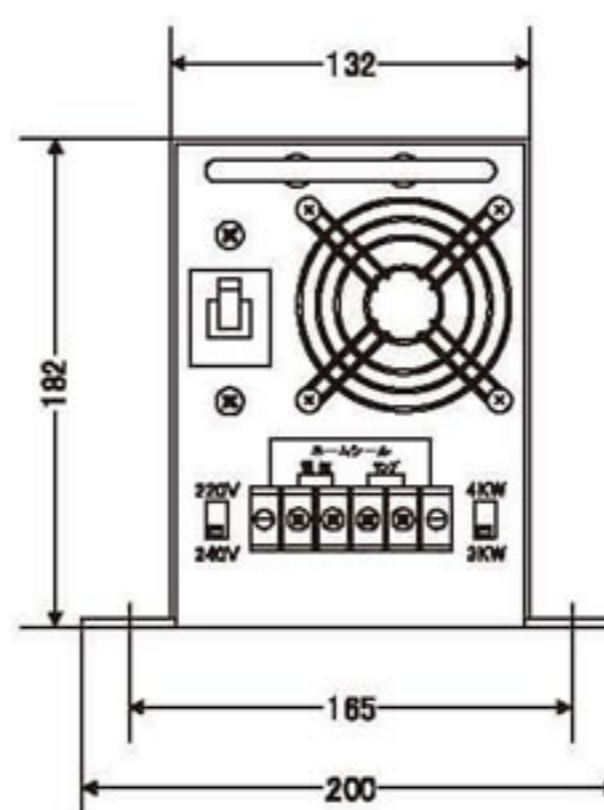
FML-040NB



警告 ●使用場所は屋内で雨水、海水、しぶき等、水分のかからない場所に設置してください。●保守点検は電源を切ってから行ってください。安定器の2次側は300V程度と、ランプを始動させる1000V前後の電圧が発生しており、感電、電撃等の危険があります。●電源電圧は定格の±6%以内、電源周波数は定格の±3%以内でご使用ください。●設置には船舶工事専門に依頼してください。



FML-034MCN

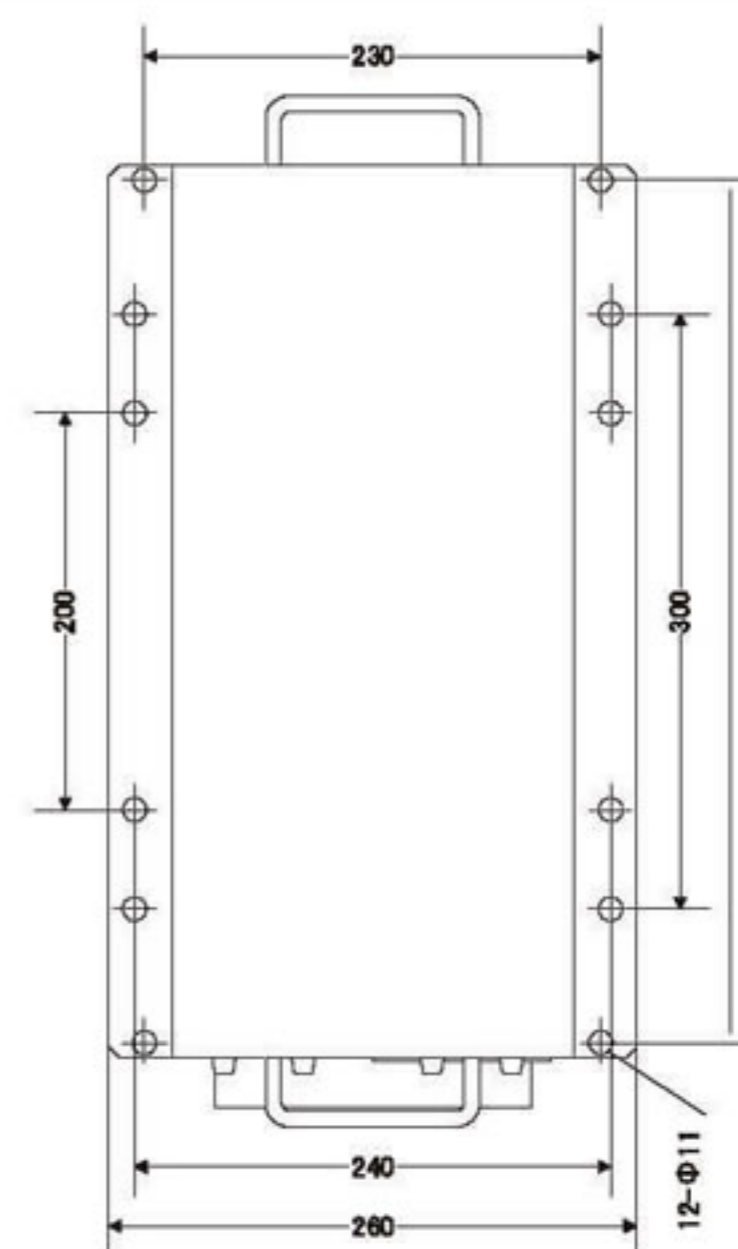
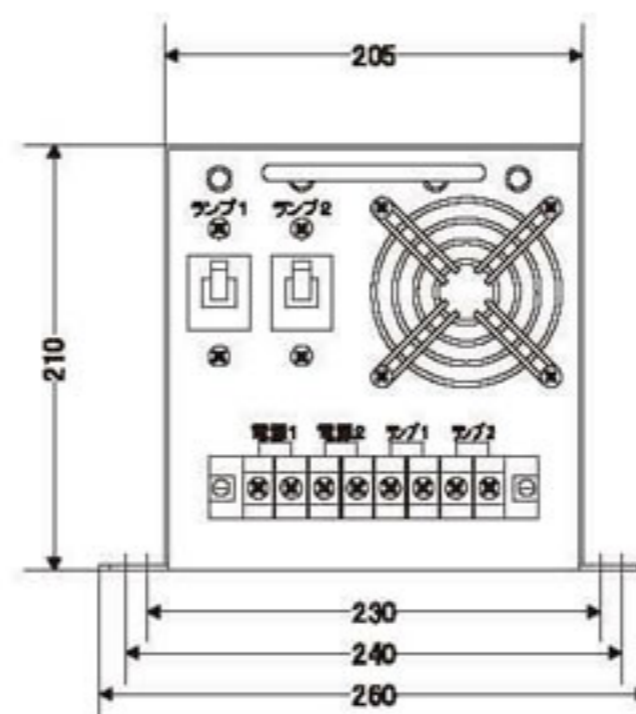


FML-034MCN 3kW×1灯/4kW×1灯

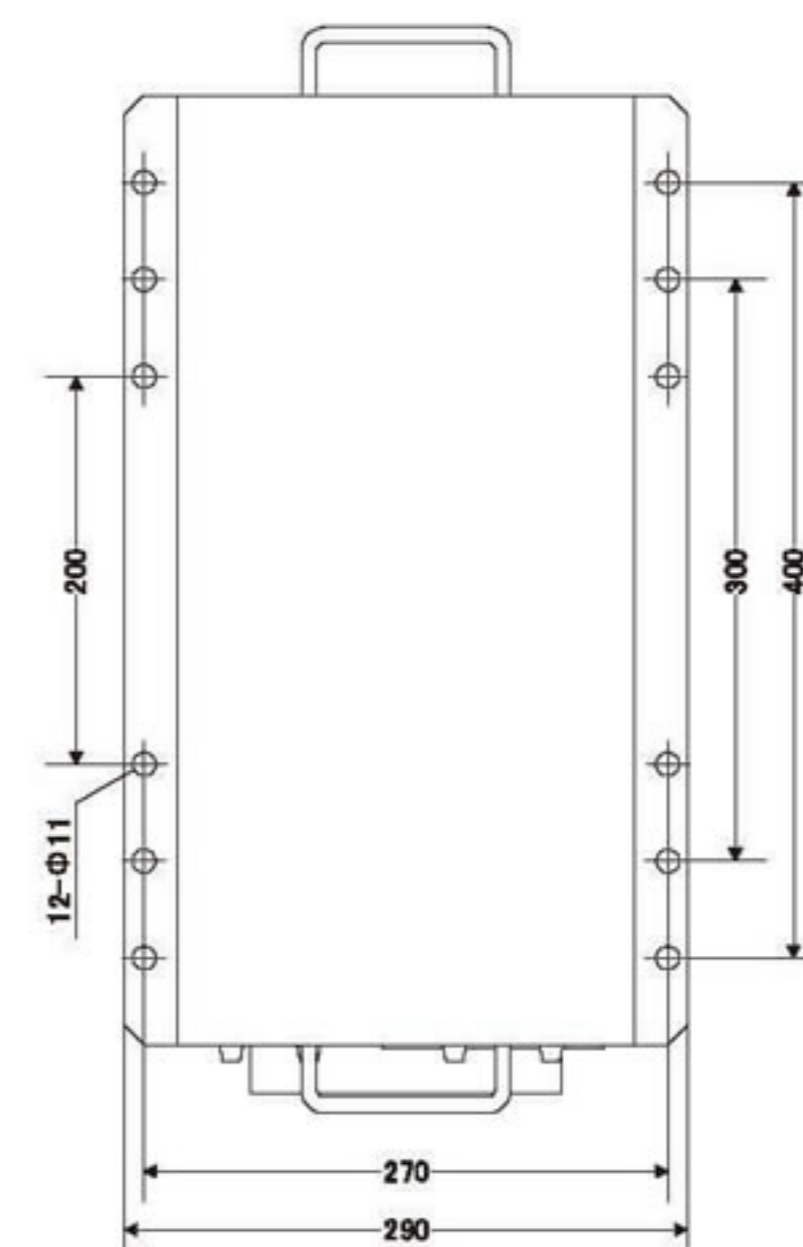
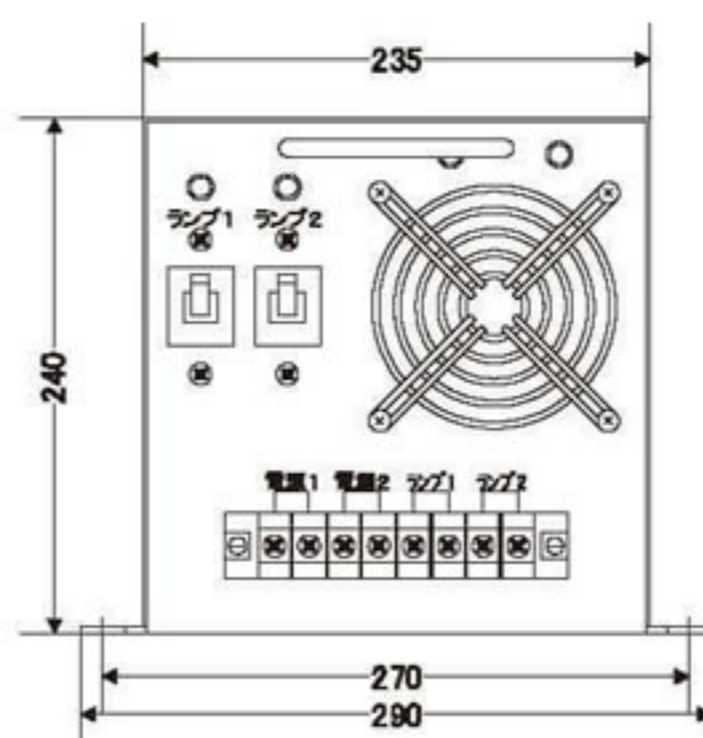
定格入力電圧 Rated input voltage/ 额定输入电压	220V / 240V	無負荷電圧 Unload voltage/ 灯泡功率	360V
定格入力電力 Rated input watt/ 额定输入功率	2700W / 3700W	2次短絡電流 Secondary short-circuit current/ 总光通量	15.0A/18.5A
定格入力電流 Rated input current/ 额定输入电流	14.0A/12.5A 18.0A/16.5A	重 量 Weight / 灯效率	22.0kg
周 波 数 Frequency / 频率	60Hz		



FML-3030NC



FML-4040NC



FML-3030NC 3kW×2灯

定格入力電圧 Rated input voltage/ 额定输入电压	220V
定格入力電力 Rated input watt/ 额定输入功率	2700W×2
定格入力電流 Rated input current/ 额定输入电流	14.5A×2
周 波 数 Frequency / 频率	60Hz
無負荷電圧 Unload voltage/ 灯泡功率	375V×2
2次短絡電流 Secondary short-circuit current/ 总光通量	14.5A×2
重 量 Weight / 灯效率	38.0kg

FML-4040NC 4kW×2灯 ※受注生産品

定格入力電圧 Rated input voltage/ 额定输入电压	220V
定格入力電力 Rated input watt/ 额定输入功率	3700W×2
定格入力電流 Rated input current/ 额定输入电流	19.0A×2 / 17.0A×2
周 波 数 Frequency / 频率	60Hz
無負荷電圧 Unload voltage/ 灯泡功率	360V×2
2次短絡電流 Secondary short-circuit current/ 总光通量	19.0A×2
重 量 Weight / 灯效率	40.0kg

警告 ●使用場所は屋内で雨水、海水、しぶき等、水分のかからない場所に設置してください。●保守点検は電源を切ってから行ってください。安定器の2次側は300V程度と、ランプを始動させる1000V前後の電圧が発生しており、感電、電撃等の危険があります。●電源電圧は定格の±6%以内、電源周波数は定格の±3%以内でご使用ください。●設置には船舶工事専門に依頼してください。