



# Long Star 【ロングスター】

船上集魚用ハロゲンランプの代名詞ともなった『ロングスター』が更に改良され、耐久性、耐振性の高さに加え高輝度、高信頼性も併もつコストパフォーマンスの高い船上用ハロゲンランプです。

## Features

- High luminance
- High liability
- Strong durability
- Low operating cost

## 特 征

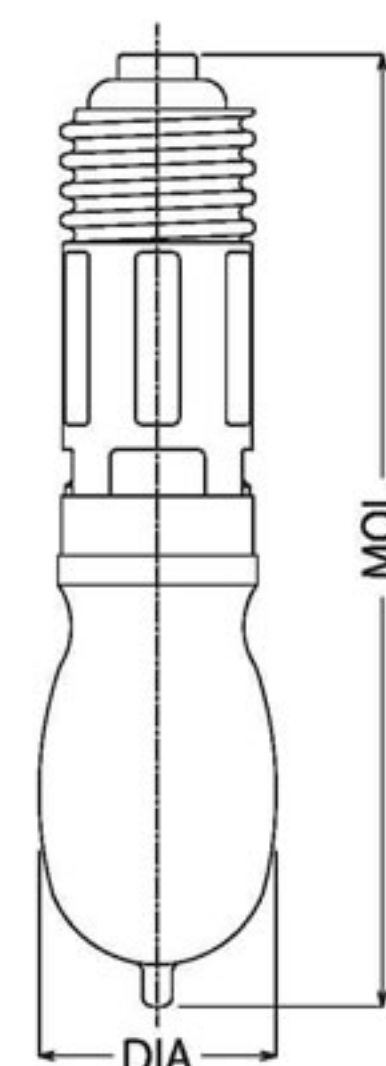
- 高輝度
- 高保証
- 强的耐久力
- 运营成本低



1kW

### 100V1000W • 200V1000W

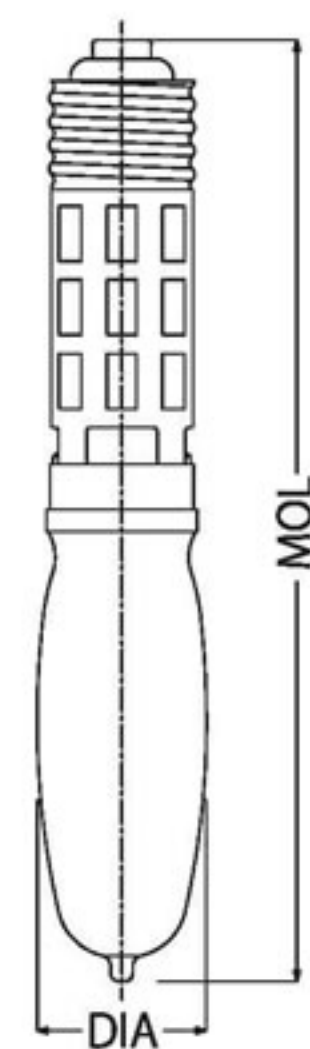
	(100V1000W)	(200V1000W)
全 長 Full length/ 总长度	200mm	200mm
最 大 径 Maximum diameter/ 最大直径	ø48mm	ø48mm
定 格 電 圧 Rated voltage/ 额定电压	100V	200V
定 格 電 流 Rated current/ 额定电流	10A	5A
定 格 電 力 Rated power/ 额定功率	1000W	1000W



2kW

### 100V2000W • 200V2000W

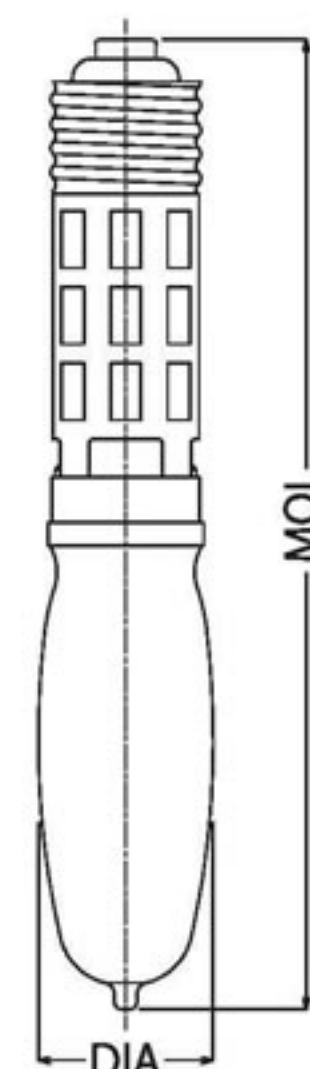
	(100V2000W)	(200V2000W)
全 長 Full length/ 总长度	270mm	240mm
最 大 径 Maximum diameter/ 最大直径	ø46mm	ø46mm
定 格 電 圧 Rated voltage/ 额定电压	100V	200V
定 格 電 流 Rated current/ 额定电流	20A	10A
定 格 電 力 Rated power/ 额定功率	2000W	2000W



3kW

### 200V3000W

全 長 Full length/ 总长度	285mm
最 大 径 Maximum diameter/ 最大直径	ø50mm
定 格 電 圧 Rated voltage/ 额定电压	200V
定 格 電 流 Rated current/ 额定电流	15A
定 格 電 力 Rated power/ 额定功率	3000W

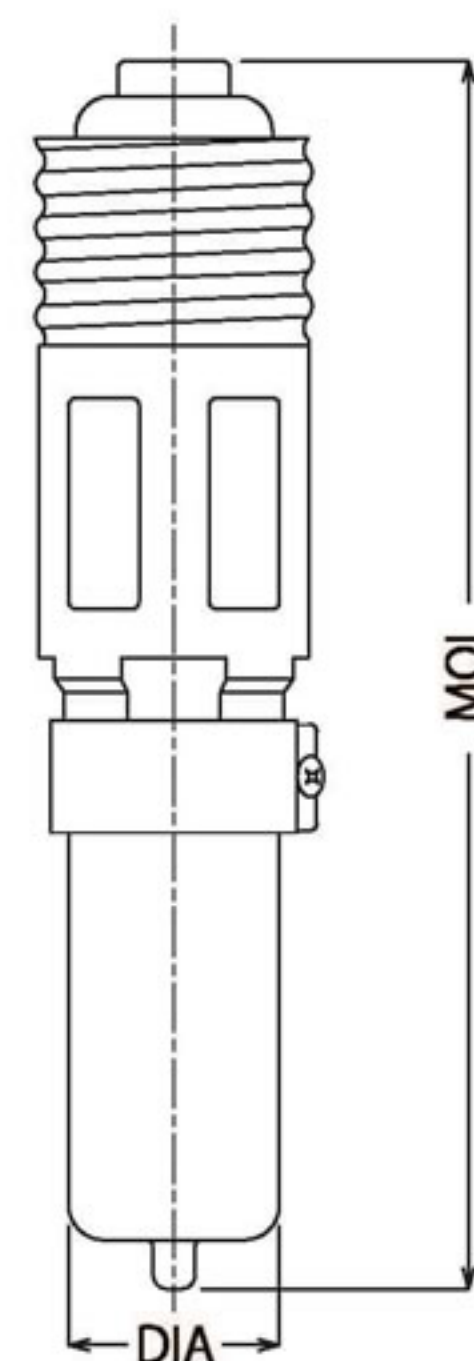






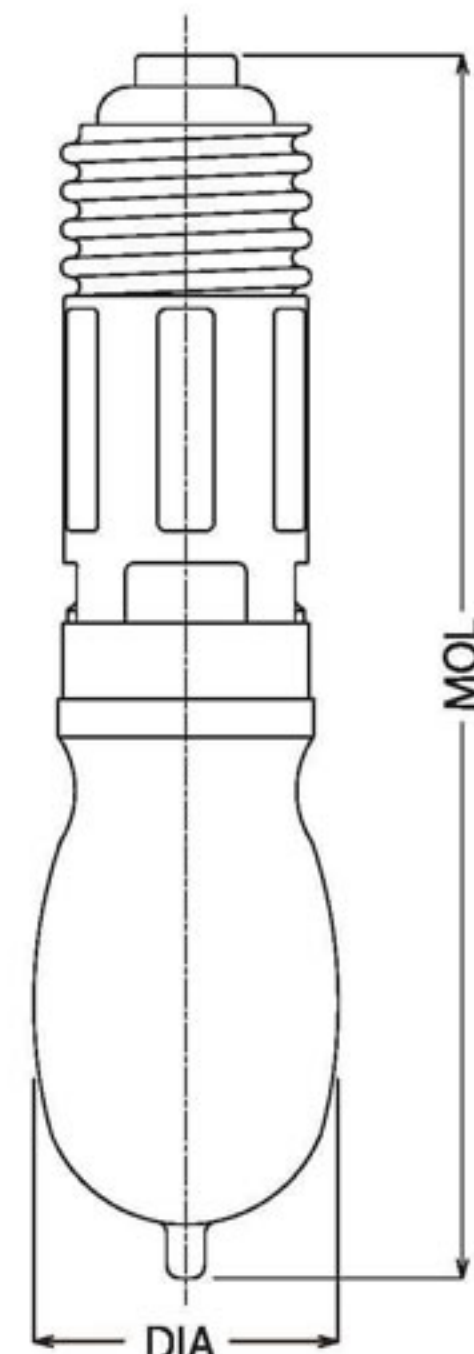
**100V500W・200V500W**

	(100V500W)	(200V500W)
全長 Full length/ 总长度	185mm	185mm
最大径 Maximum diameter/ 最大直径	ø30mm	ø30mm
定格電圧 Rated voltage/ 额定电压	100V	200V
定格電流 Rated current/ 额定电流	5A	2.5A
定格電力 Rated power/ 额定功率	500W	500W



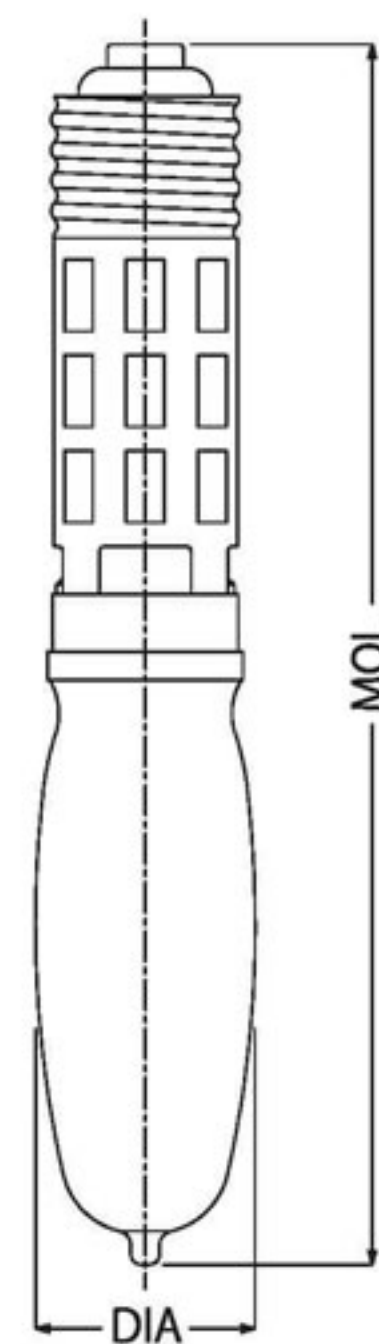
**100V1500W・200V1500W**

	(100V1500W)	(200V1500W)
全長 Full length/ 总长度	225mm	200mm
最大径 Maximum diameter/ 最大直径	ø48mm	ø48mm
定格電圧 Rated voltage/ 额定电压	100V	200V
定格電流 Rated current/ 额定电流	15A	7.5A
定格電力 Rated power/ 额定功率	1500W	1500W



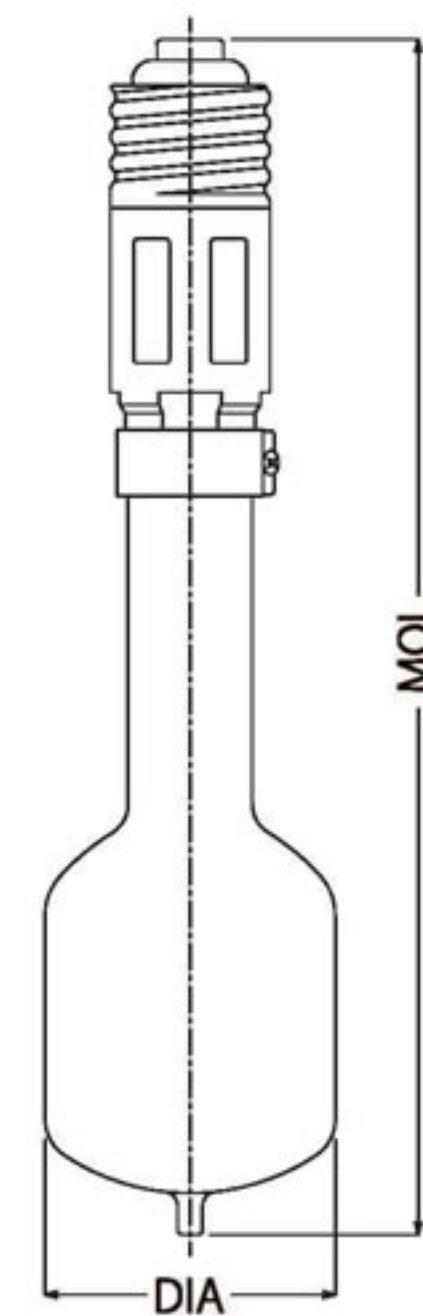
**200V4000W**

全長 Full length/ 总长度	330mm
最大径 Maximum diameter/ 最大直径	ø56mm
定格電圧 Rated voltage/ 额定电压	200V
定格電流 Rated current/ 额定电流	20A
定格電力 Rated power/ 额定功率	4000W



**200V5000W**

全長 Full length/ 总长度	295mm
最大径 Maximum diameter/ 最大直径	ø70mm
定格電圧 Rated voltage/ 额定电压	200V
定格電流 Rated current/ 额定电流	25A
定格電力 Rated power/ 额定功率	5000W







# Wonder lamp 【ワンダーランプ】

実績を誇る『ロングスター』を二重ガラス構造にすることで水中での使用を可能にしました。

HIDランプに引けを取らない性能を発揮しながら低コストを実現しています。

## Features

- High luminance • High liability
- Strong durability
- Low operating cost

## 特 征

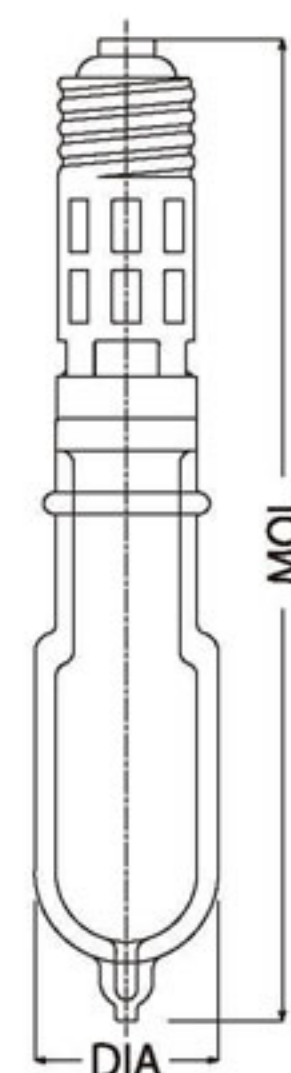
- 高亮度 • 高保証
- 强的耐久力
- 低成本



2kW

### 200V2000W

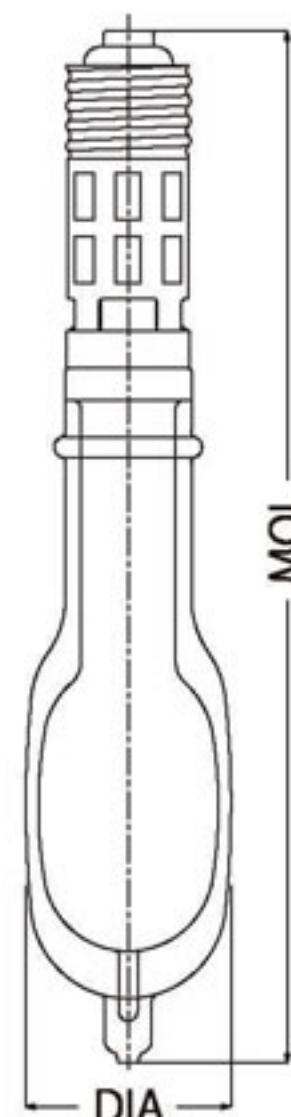
全 長 Full length/ 总长度	280mm
最 大 径 Maximum diameter/ 最大直径	ø50mm
定 格 電 圧 Rated voltage/ 额定电压	200V
定 格 電 流 Rated current/ 额定电流	10A
定 格 電 力 Rated power/ 额定功率	2000W



3kW

### 200V3000W

全 長 Full length/ 总长度	325mm
最 大 径 Maximum diameter/ 最大直径	ø65mm
定 格 電 圧 Rated voltage/ 额定电压	200V
定 格 電 流 Rated current/ 额定电流	15A
定 格 電 力 Rated power/ 额定功率	3000W



5kW

### 200V5000W

全 長 Full length/ 总长度	325mm
最 大 径 Maximum diameter/ 最大直径	ø65mm
定 格 電 圧 Rated voltage/ 额定电压	200V
定 格 電 流 Rated current/ 额定电流	25A
定 格 電 力 Rated power/ 额定功率	5000W

