



F U J I F I S H  N G L A M P



厳しい検査基準を満たした安心の国内生産。
卓越した技術が確かな品質を生み出します。

Reliable made in Japan quality that fulfilled strict inspection standards.
Superior quality that made by superior technology.

经过严格的检验标准，使顾客放心的日本国内制造
由卓越的生产技术而诞生的一流品质



メタルハライド船上灯

Metalhalide lamps for boat deck applications / 金属卤化物船上诱鱼灯

MAX ホワイト.....	3
MAX WHITE	
ハイパー MAX.....	4
HYPER MAX	
ナイスランプ	5
NICELAMP	
ポリスター	7
POLISTAR	

メタルハライド水中灯

Metalhalide lamps for underwater applications / 金属卤化物水中诱鱼灯

FK ランプ.....	9
FK LAMP	
パーコライト.....	11
PERCO LIGHT	

ハロゲン船上灯

Halogen lamps for boat deck applications / 卤素船上灯

ロングスター.....	13
LONGSTAR	

ハロゲン水中灯

Halogen lamps for underwater applications / 卤素水中灯

ワンダーランプ.....	15
WONDER LAMP	

安定器	16
Stabilizer / 稳定器	

水中灯具・ソケット	19
Lamp fixture/ 灯具	

取扱い上の注意	21
Handling precautions / 使用上注意事项	

澄み切ったホワイト、
MAXホワイトが
本物の白を実現

Crisp white.
Max white
realizes real white



MAXホワイト MAX WHITE 【FN-3QMN】

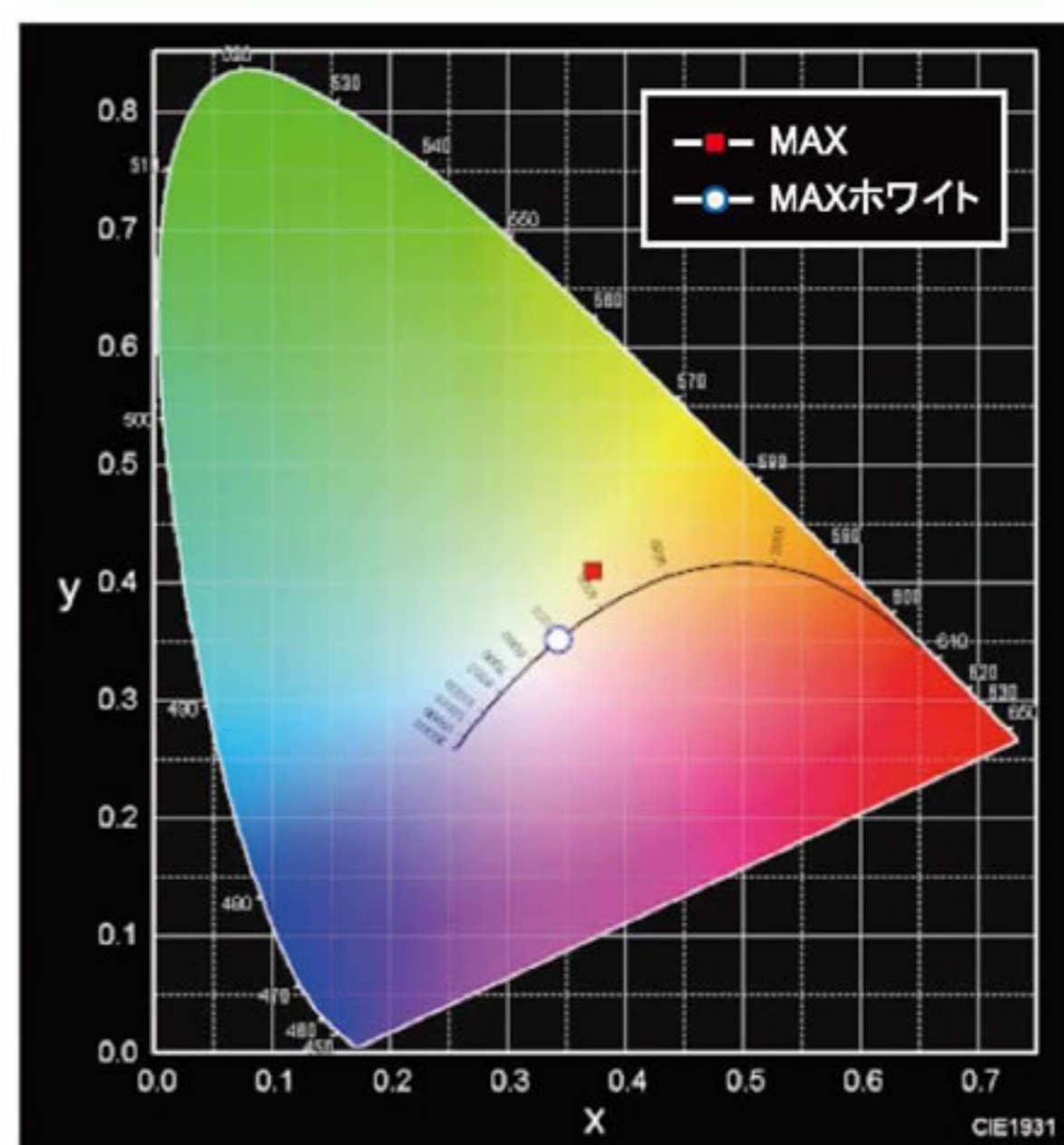
MAXホワイトから始まる新しい光

New light starting from MAX white

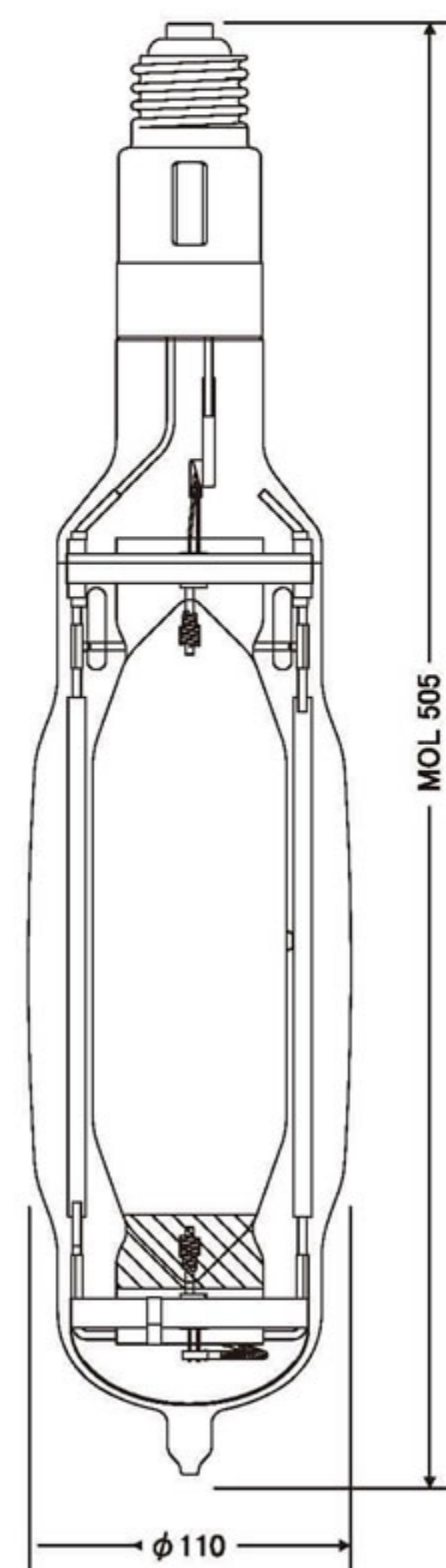
FN3QMN

全長 Full length/ 总长度	505mm
最大径 Maximum diameter/ 最大直径	φ110mm
ランプ電圧 Lamp voltage/ 灯电压	230V
ランプ電流 Lamp current/ 灯电流	14.0A
ランプ電力 Lamp power/ 灯泡功率	3000W
全光束 Total luminous flux/ 总光通量	369000Lm
ランプ効率 Lamp efficiency/ 灯效率	123Lm/W

色度表 Chromaticity diagram



澄み切った白を実現しました Crisp White!



- ◎ 「もっと白い光色を!」現場のリサーチから生まれた今までに無かった本物の白
- ◎ 青でもない、黄色でもない、目も覚める様な澄み切った白を実現
- ◎ 単独で、そして従来のMAXとの併用で、集魚灯に新たな可能性が広がります
- ◎ 国内生産ならではの安定した品質、**MADE IN JAPAN**だから信頼性が違います

- ◎ [For more white colored light!] The real white color which didn't exist developed by site research
- ◎ Neither blue nor orange. The realization of crisp white color
- ◎ Independent use or use with traditional type of MAX, We widen new possibilities of fishing lamp
- ◎ Stable quality of Japanese-specific production. We offer reliability of **MADE IN JAPAN**

極太発光管(φ60)が、
かつてないひろがる光と
安定したアークを実現

The big arc tube (φ60)
realizes strong beam and
stable arc



ハイパーMAX HYPER MAX 【FN-3QMH】

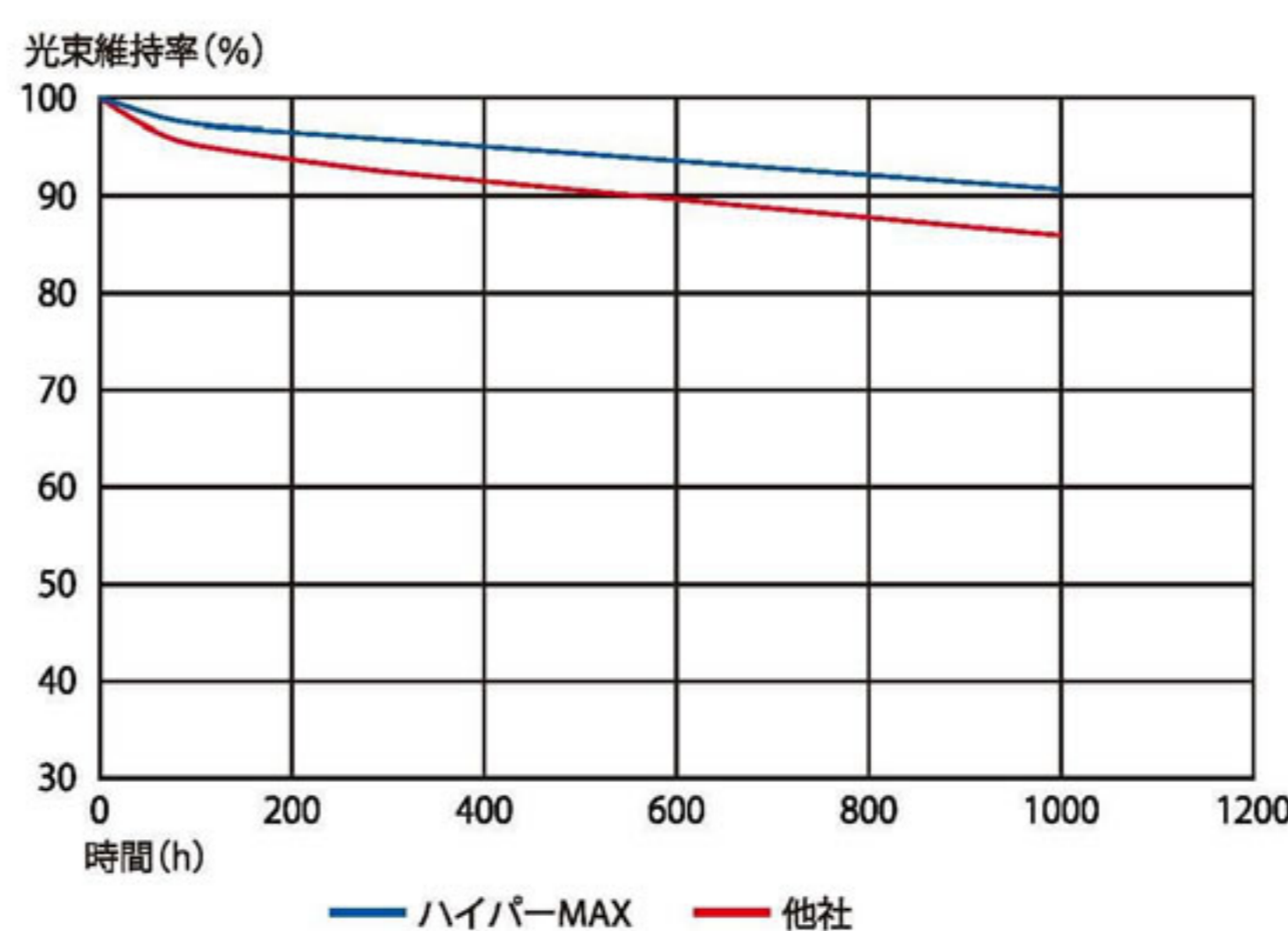
あのMAXがさらに進化

Max has evolved further!

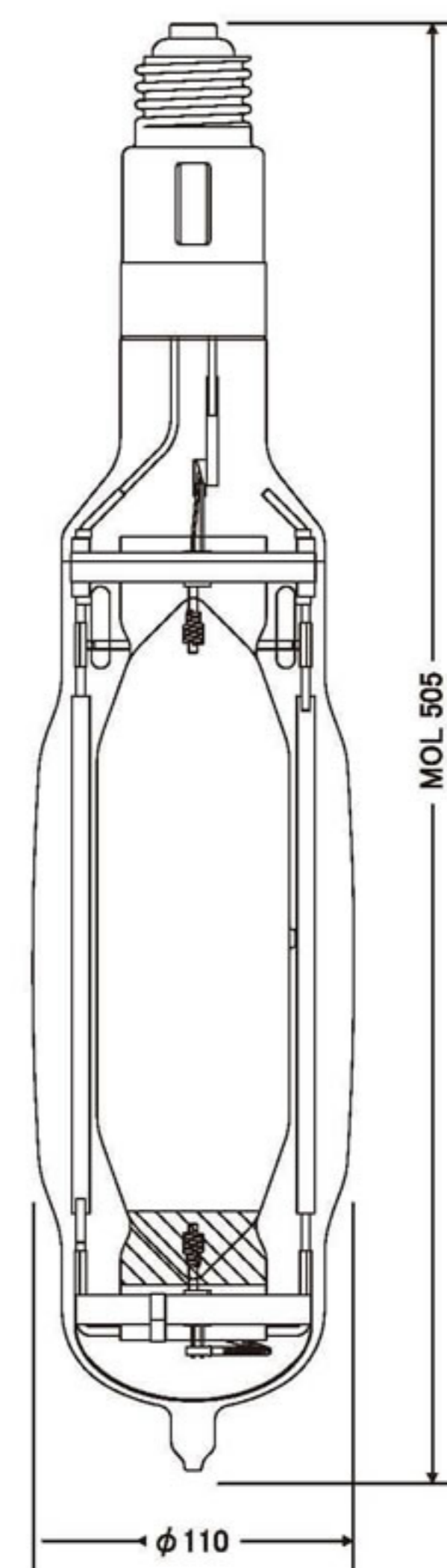
FN3QMH

全長 Full length/ 总长度	505mm
最大径 Maximum diameter/ 最大直径	φ110mm
ランプ電圧 Lamp voltage/ 灯电压	230V
ランプ電流 Lamp current/ 灯电流	14.0A
ランプ電力 Lamp power/ 灯泡功率	3000W
全光束 Total luminous flux/ 总光通量	369000Lm
ランプ効率 Lamp efficiency/ 灯效率	123Lm/W

光束維持率 Beam maintenance rate



長期に亘り、高い光束を維持します。
It keeps high beam for a long period



- ◎ MAXで好評の太いアークを、新型発光管(φ60mm)の採用でさらに太く
- ◎ MAXから受け継いだ抜群の耐久性が長期にわたり光力を維持
- ◎ 集魚灯専門メーカーのノウハウが詰まったイカが好む理想の光色
- ◎ 国内生産ならではの安定した品質、**MADE IN JAPAN**だから信頼性が違います

- ◎ By adopting new arc tube(φ60mm), We aim for better evaluation of well-evaluated arc by max.
- ◎ By inherited outstanding durability of MAX, It keeps brightness for a long period.
- ◎ By know-how of fishing lamp specialized manufacturer, We offer the ideal light color which squid prefer
- ◎ Stable quality of Japanese-specific production. We offer reliability of **MADE IN JAPAN**



Nice lamp 【ナイスランプ】

スマートでコンパクト…従来品に比べ約1/3の小径化、約1/2の軽量化で、振動や風に強く、移動や保管時の取扱いが容易です。

- バルブに紫外線カットガラスを採用しています。

Features

- Compact size
- Lightweight
- Special quartz bulb UV protection.

特 征

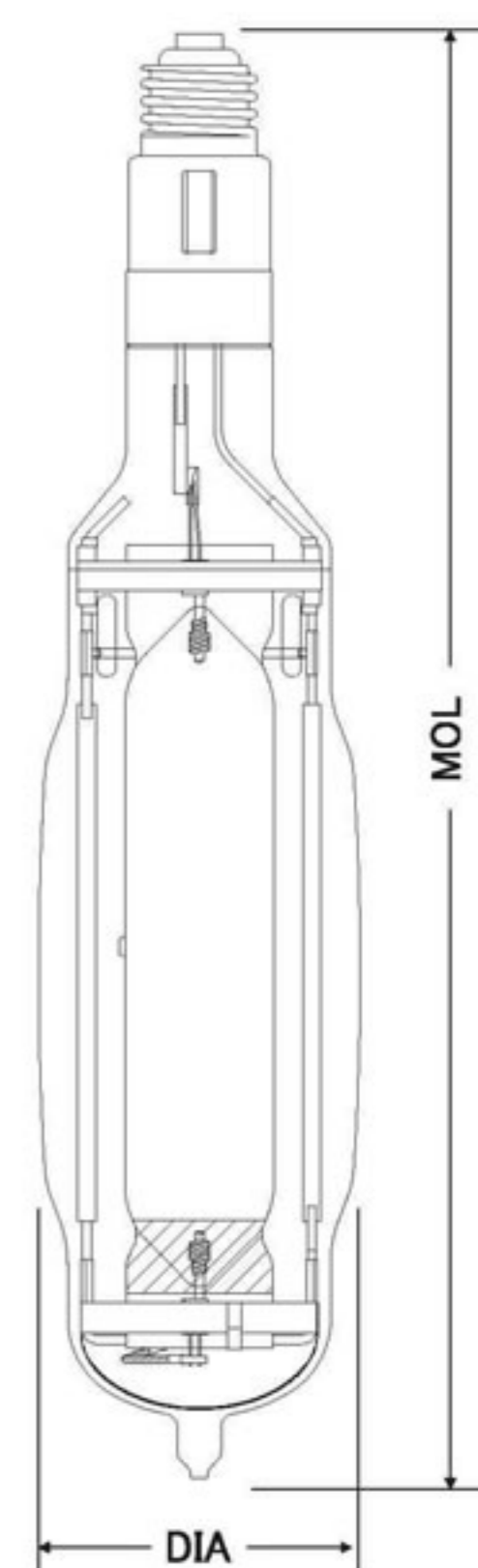
- 小尺寸
- 軽量
- 特殊石英灯泡拍断



MAXホワイト (MAX WHITE)

FN-3QM N

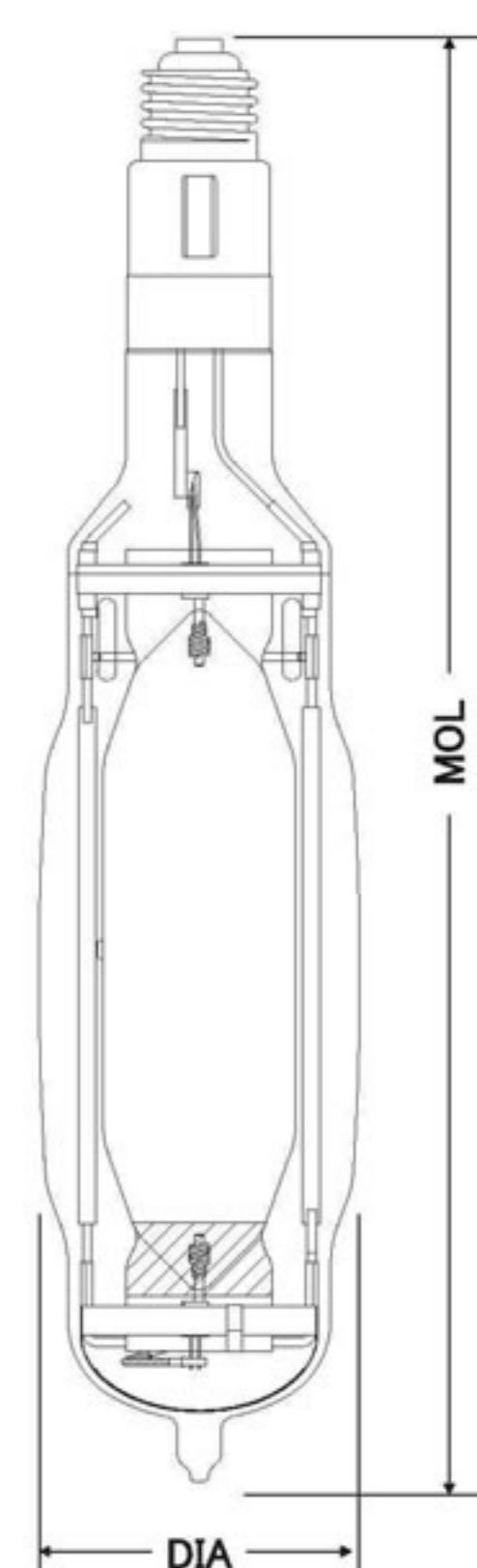
全 長 Full length/ 总长度	505mm
最 大 径 Maximum diameter/ 最大直径	ø110mm
ランプ電圧 Lamp voltage/ 灯电压	230V
ランプ電流 Lamp current/ 灯电流	14.0A
ランプ電力 Lamp power/ 灯泡功率	3000W
全 光 束 Total luminous flux/ 总光通量	369000Lm
ランプ効率 Lamp efficiency/ 灯效率	123Lm/W
安定器:FML-03MN Stabilizer/ 镇流器	



ハイパーMAX (HYPER MAX)

FN-3QM H

全 長 Full length/ 总长度	505mm
最 大 径 Maximum diameter/ 最大直径	ø110mm
ランプ電圧 Lamp voltage/ 灯电压	230V
ランプ電流 Lamp current/ 灯电流	14.0A
ランプ電力 Lamp power/ 灯泡功率	3000W
全 光 束 Total luminous flux/ 总光通量	369000Lm
ランプ効率 Lamp efficiency/ 灯效率	123Lm/W
安定器:FML-03MN Stabilizer/ 镇流器	



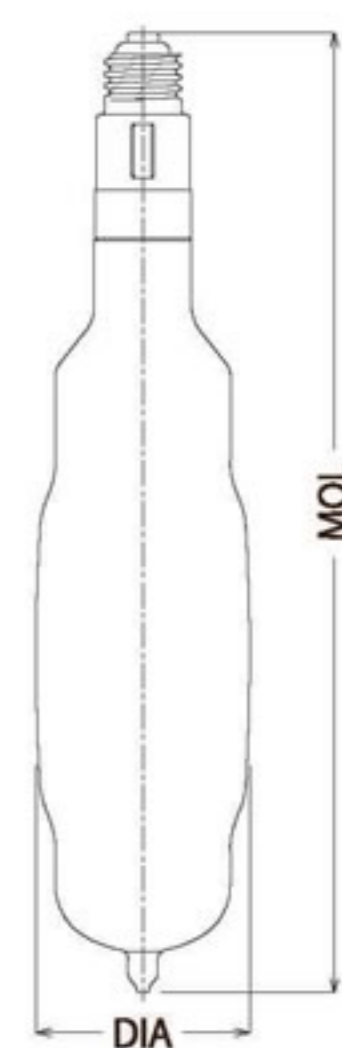
2kW



FN-2000QN

全長 Full length/ 总长度	505mm
最大径 Maximum diameter/ 最大直径	ø110mm
ランプ電圧 Lamp voltage/ 灯电压	230V
ランプ電流 Lamp current/ 灯电流	9.5A
ランプ電力 Lamp power/ 灯泡功率	1800W
全光束 Total luminous flux/ 总光通量	220000Lm
ランプ効率 Lamp efficiency/ 灯效率	120Lm/W

安定器: FML-020NCF / FML-2204NBF
Stabilizer/ 镇流器



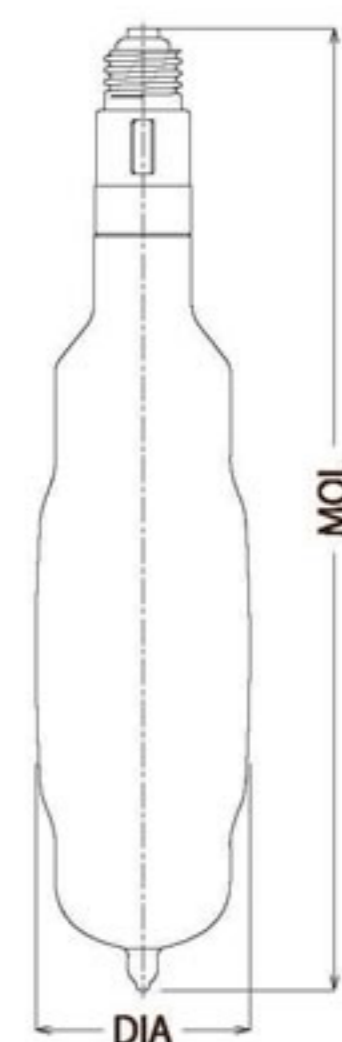
3kW



FN-3000QN

全長 Full length/ 总长度	505mm
最大径 Maximum diameter/ 最大直径	ø110mm
ランプ電圧 Lamp voltage/ 灯电压	230V
ランプ電流 Lamp current/ 灯电流	13.5A
ランプ電力 Lamp power/ 灯泡功率	2700W
全光束 Total luminous flux/ 总光通量	340000Lm
ランプ効率 Lamp efficiency/ 灯效率	120Lm/W

安定器: FML-030NB / FML-034MCN
Stabilizer/ 镇流器



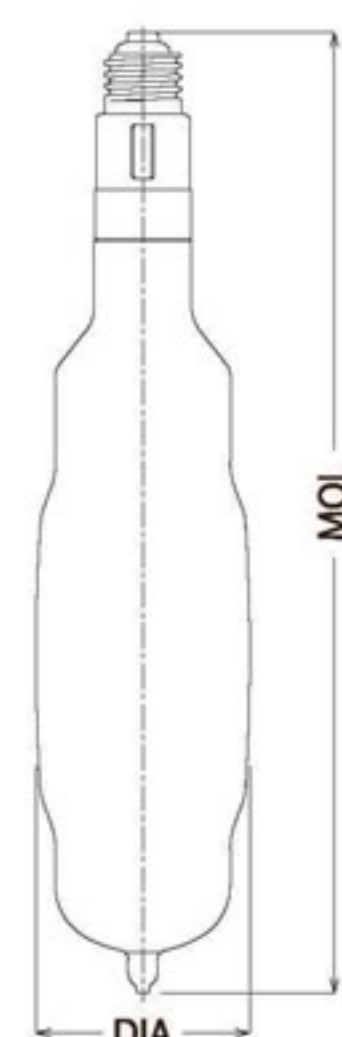
3kW



FN-3QN

全長 Full length/ 总长度	505mm
最大径 Maximum diameter/ 最大直径	ø110mm
ランプ電圧 Lamp voltage/ 灯电压	230V
ランプ電流 Lamp current/ 灯电流	13.5A
ランプ電力 Lamp power/ 灯泡功率	3000W
全光束 Total luminous flux/ 总光通量	360000Lm
ランプ効率 Lamp efficiency/ 灯效率	120Lm/W

安定器: FML-03MN
Stabilizer/ 镇流器



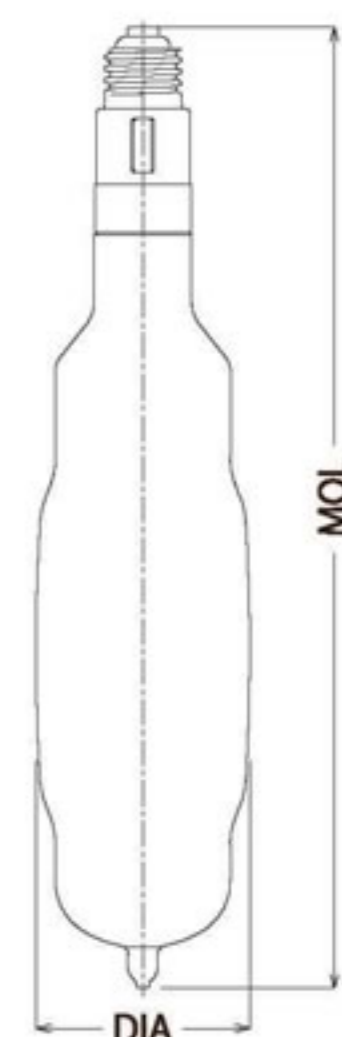
3kW



FN-3QM(MAX)

全長 Full length/ 总长度	505mm
最大径 Maximum diameter/ 最大直径	ø110mm
ランプ電圧 Lamp voltage/ 灯电压	230V
ランプ電流 Lamp current/ 灯电流	14A
ランプ電力 Lamp power/ 灯泡功率	3000W
全光束 Total luminous flux/ 总光通量	369000Lm
ランプ効率 Lamp efficiency/ 灯效率	123Lm/W

安定器: FML-03MN
Stabilizer/ 镇流器



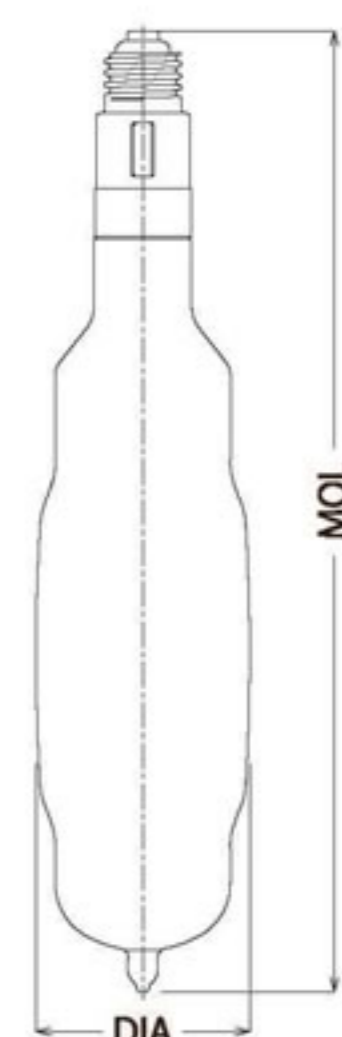
4kW



FN-4000QN

全長 Full length/ 总长度	505mm
最大径 Maximum diameter/ 最大直径	ø110mm
ランプ電圧 Lamp voltage/ 灯电压	230V
ランプ電流 Lamp current/ 灯电流	18.0A
ランプ電力 Lamp power/ 灯泡功率	3600W
全光束 Total luminous flux/ 总光通量	460000Lm
ランプ効率 Lamp efficiency/ 灯效率	128Lm/W

安定器: FML-040NB / FML-034MCN
Stabilizer/ 镇流器





Polistar 【ポリスター】

ポリスターは光色、耐久性、耐振性、安全性に重点を置いた設計がなされており、メタハラ生産開始以来30年間に数々の改良が施されています。

● バルブに紫外線をカットする特殊コーティングを採用しています。

Features

- Long life
- High luminance
- High efficiency
- Special coating on the glass bulb for UV protection.

特徴

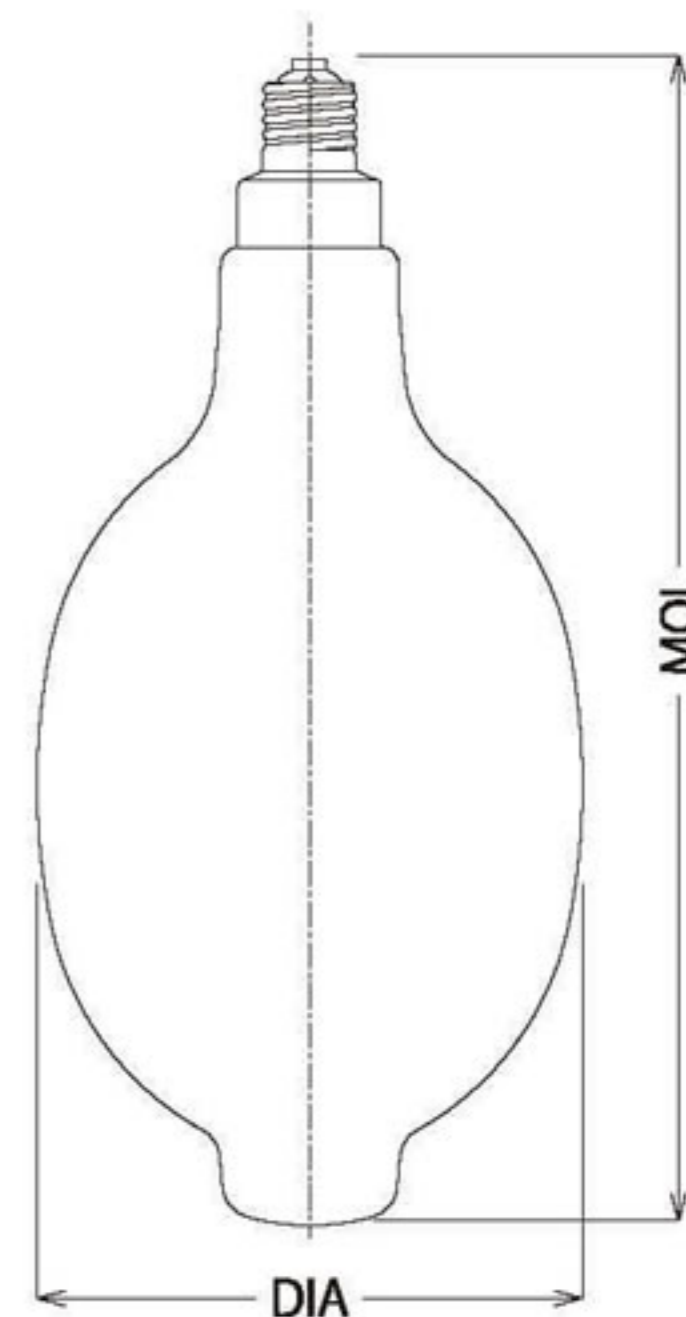
- 長寿命
- 高亮度
- 高效率
- 灯泡上特殊表面处理 (紫外线遮断)



3kW

FM-3000NRH/V

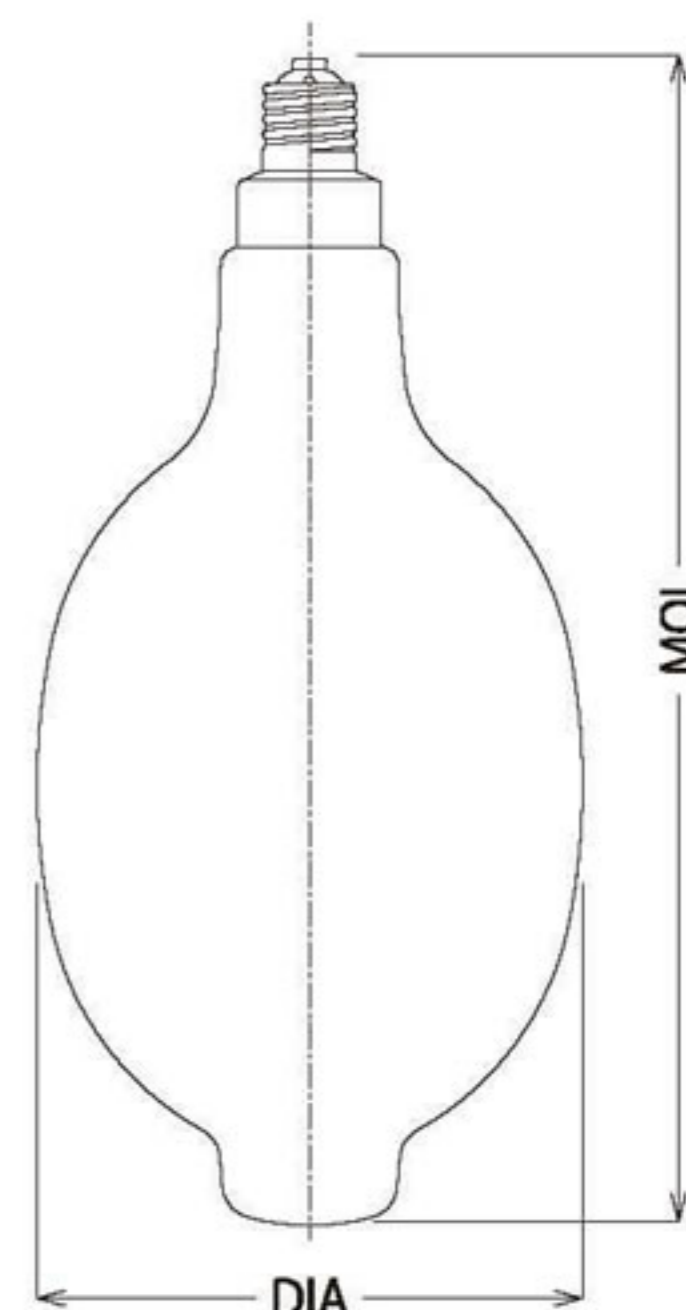
全長 Full length/ 总长度	552mm
最大径 Maximum diameter/ 最大直径	ø260mm
ランプ電圧 Lamp voltage/ 灯电压	230V
ランプ電流 Lamp current/ 灯电流	13.7A
ランプ電力 Lamp power/ 灯泡功率	3000W
全光束 Total luminous flux/ 总光通量	360000Lm
ランプ効率 Lamp efficiency/ 灯效率	120Lm/W
安定器 Stabilizer/ 镇流器	FML-030NB FML-034MCN/FML-3030NC



4kW

FM-4000NR/V FM-4000G/V (※)

	(FM-4000NR/V)	(FM-4000G/V)
全長 Full length/ 总长度	562mm	562mm
最大径 Maximum diameter/ 最大直径	ø290mm	ø290mm
ランプ電圧 Lamp voltage/ 灯电压	230V	230V
ランプ電流 Lamp current/ 灯电流	16.5A	16.5A
ランプ電力 Lamp power/ 灯泡功率	3600W	3600W
全光束 Total luminous flux/ 总光通量	432000Lm	360000Lm
ランプ効率 Lamp efficiency/ 灯效率	120Lm/W	100Lm/W
安定器 Stabilizer/ 镇流器	FML-034MCN / FML-040NB	FML-2204NBF / FML4040NC



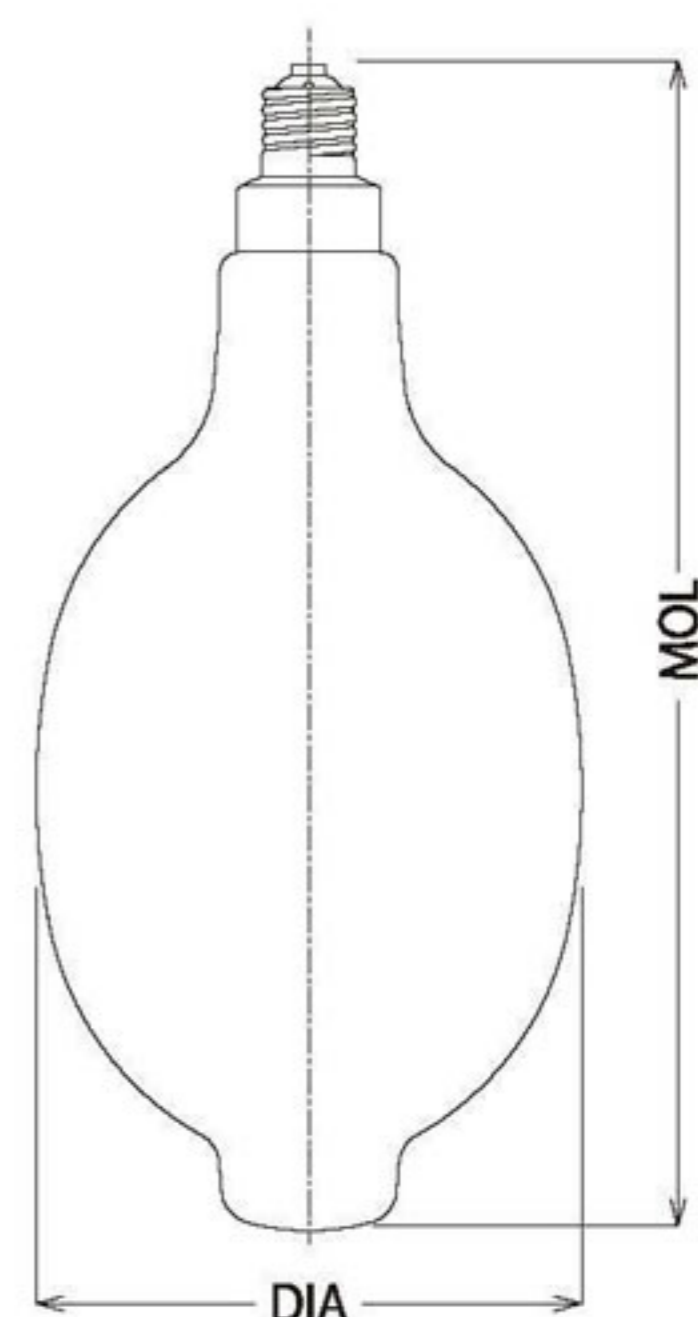
(※) 印製品はロット受注品です。

2kW



FM-2000HD FM-2000G (※)

	(FM-2000HD)	(FM-2000G)
全長 Full length/ 总长度	490mm	490mm
最大径 Maximum diameter/ 最大直径	ø232mm	ø232mm
ランプ電圧 Lamp voltage/ 灯电压	230V	230V
ランプ電流 Lamp current/ 灯电流	8.2A	8.2A
ランプ電力 Lamp power/ 灯泡功率	1800W	1800W
全光束 Total luminous flux/ 总光通量	216000Lm	171000Lm
ランプ効率 Lamp efficiency/ 灯效率	120Lm/W	95Lm/W
安定器 Stabilizer/ 镇流器	FML-020NB / FML-2204NBF	

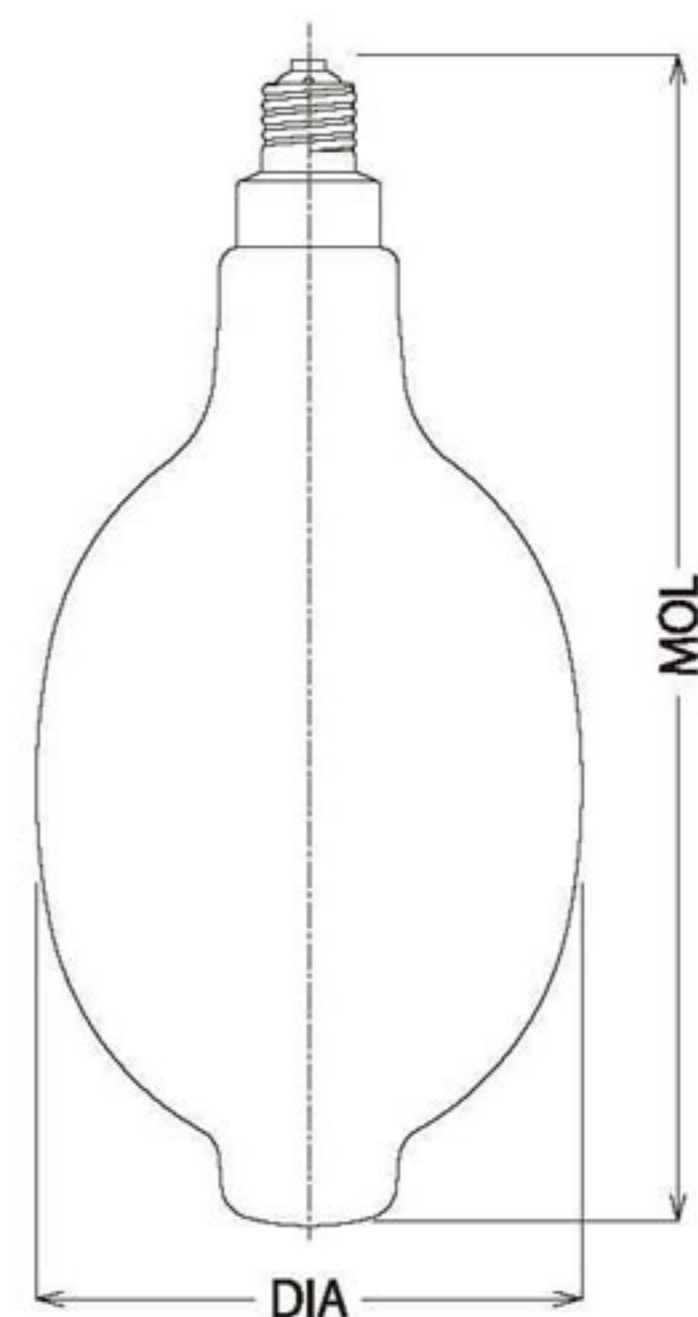


2.5kW



FM-2500H

全長 Full length/ 总长度	465mm
最大径 Maximum diameter/ 最大直径	ø260mm
ランプ電圧 Lamp voltage/ 灯电压	140V
ランプ電流 Lamp current/ 灯电流	16.9A
ランプ電力 Lamp power/ 灯泡功率	2550W
全光束 Total luminous flux/ 总光通量	275000Lm
ランプ効率 Lamp efficiency/ 灯效率	110Lm/W
安定器 Stabilizer/ 镇流器	FML-020NB FML-2204NBF

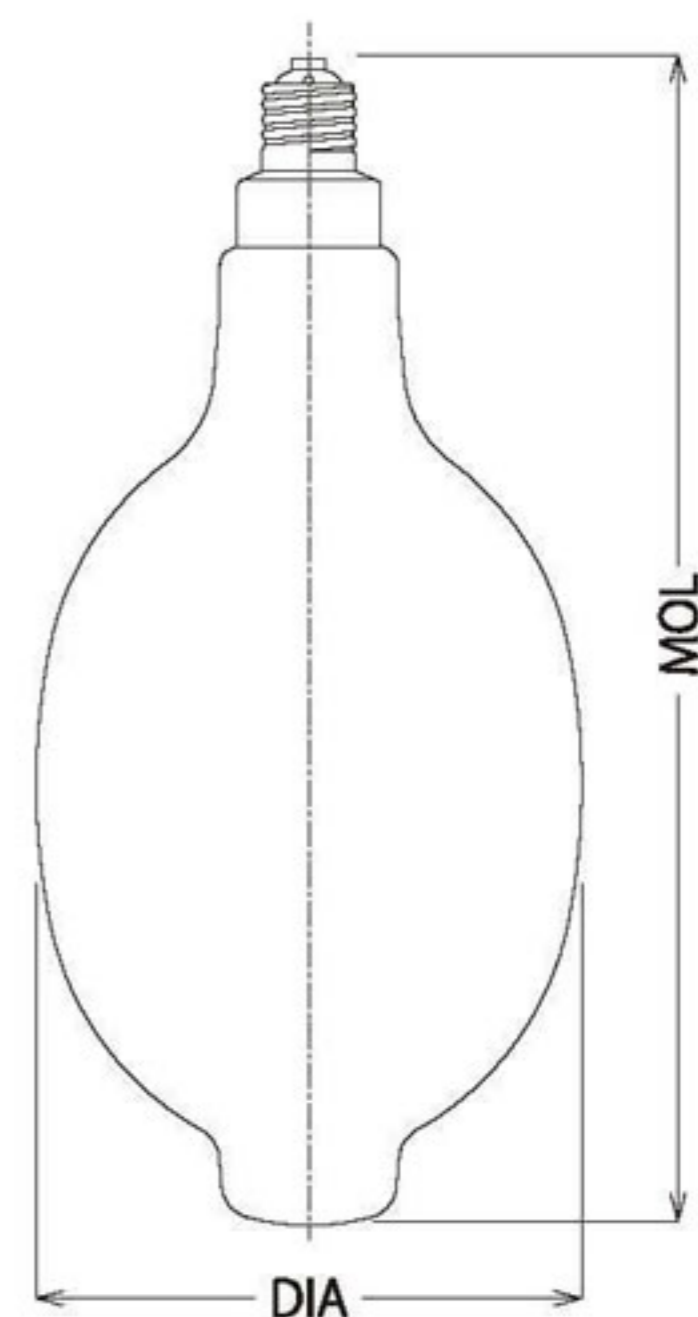


3kW



FM-3000NR/V FM-3000G/V (※)

	(FM-3000NR/V)	(FM-3000G/V)
全長 Full length/ 总长度	552mm	552mm
最大径 Maximum diameter/ 最大直径	ø262mm	ø262mm
ランプ電圧 Lamp voltage/ 灯电压	230V	230V
ランプ電流 Lamp current/ 灯电流	12.4A	12.4A
ランプ電力 Lamp power/ 灯泡功率	2700W	2700W
全光束 Total luminous flux/ 总光通量	324000Lm	270000Lm
ランプ効率 Lamp efficiency/ 灯效率	120Lm/W	100Lm/W
安定器 Stabilizer/ 镇流器	FML-030NB FML-034MCN / FML-3030NC	



(※) 印製品はロット受注品です。



FK lamp 【FKランプ】

石英バルブの採用により小径化を実現、『ナイスランプ』同様に移動や保管時の取扱いが容易です。

Features

- Compact size
- Quartz bulb
- Easy to handle

特徴

- 小尺寸
- 石英灯泡
- 使用方便

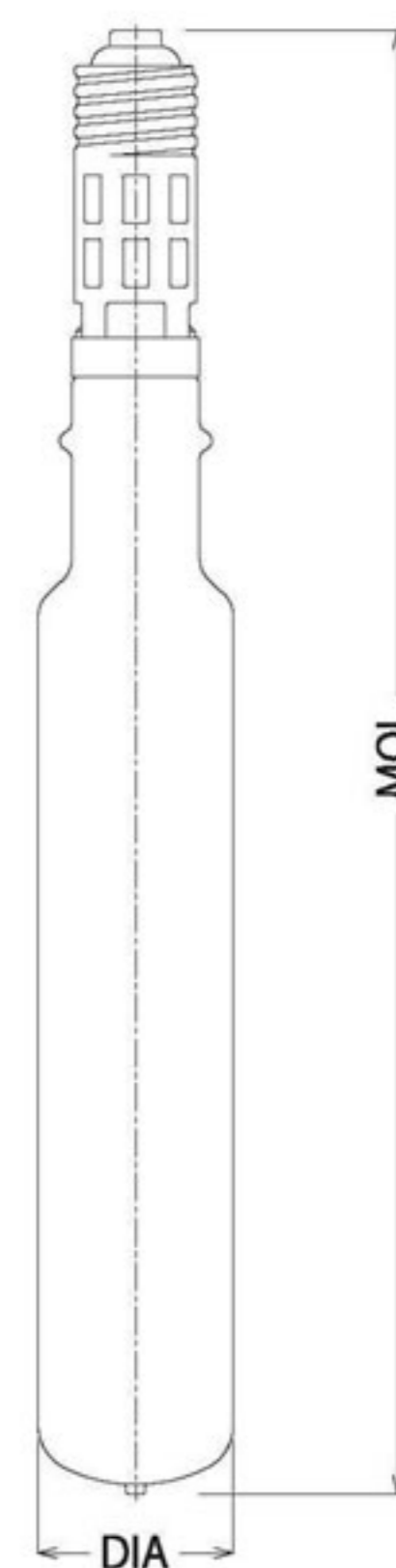
※ Type GQ/Color=Green Type WQ/Color=White



5kW

FK-5GQSS FK-5WQS (※)

	(FK-5GQSS)	(FK-5WQS)
全長 Full length/ 总长度	460mm	460mm
最大径 Maximum diameter/ 最大直径	ø61mm	ø61mm
ランプ電圧 Lamp voltage/ 灯电压	290V	290V
ランプ電流 Lamp current/ 灯电流	16.3A	16.3A
ランプ電力 Lamp power/ 灯泡功率	4500W	4500W
全光束 Total luminous flux/ 总光通量	450000Lm	495000Lm
ランプ効率 Lamp efficiency/ 灯效率	100Lm/W	110Lm/W



10kW

FK-10GZ

全長 Full length/ 总长度	590mm
最大径 Maximum diameter/ 最大直径	ø70mm
ランプ電圧 Lamp voltage/ 灯电压	455V
ランプ電流 Lamp current/ 灯电流	20.8A
ランプ電力 Lamp power/ 灯泡功率	9000W
全光束 Total luminous flux/ 总光通量	900000Lm
ランプ効率 Lamp efficiency/ 灯效率	100Lm/W

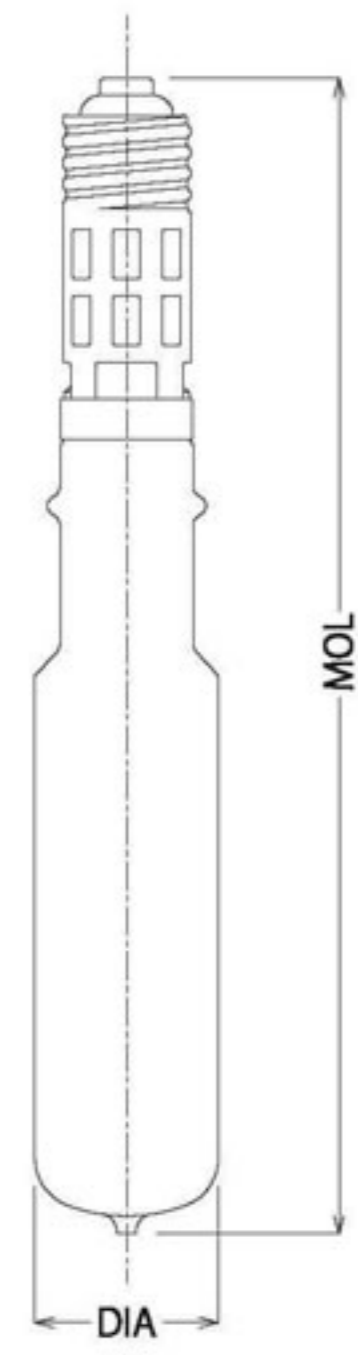


(※)印製品はロット受注品です。

2kW


FK-2GQ
FK-2WQ(※)

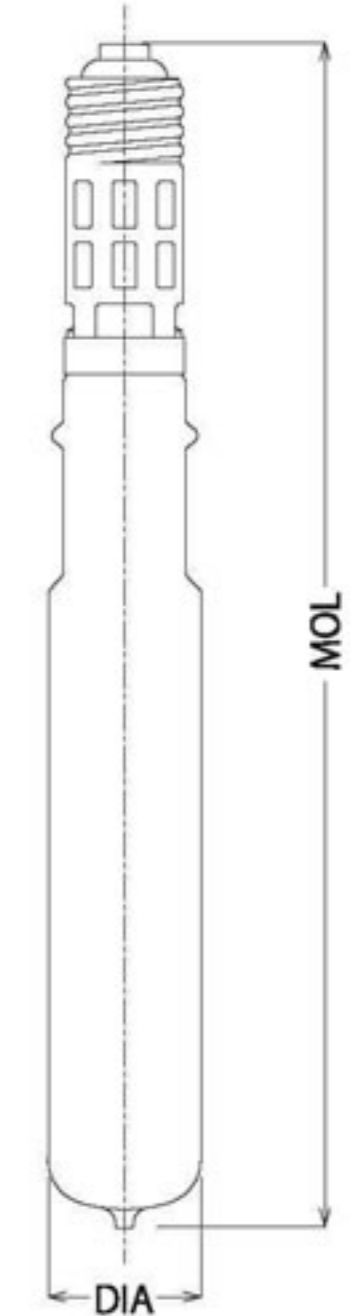
	(FK-2GQ)	(FK-2WQ)
全長 Full length/ 总长度	350mm	350mm
最大径 Maximum diameter/ 最大直径	ø55mm	ø55mm
ランプ電圧 Lamp voltage/ 灯电压	230V	230V
ランプ電流 Lamp current/ 灯电流	9.0A	9.0A
ランプ電力 Lamp power/ 灯泡功率	1800W	1800W
全光束 Total luminous flux/ 总光通量	180000Lm	198000Lm
ランプ効率 Lamp efficiency/ 灯效率	100Lm/W	110Lm/W



2.5kW


FK-2.5GQ(※)

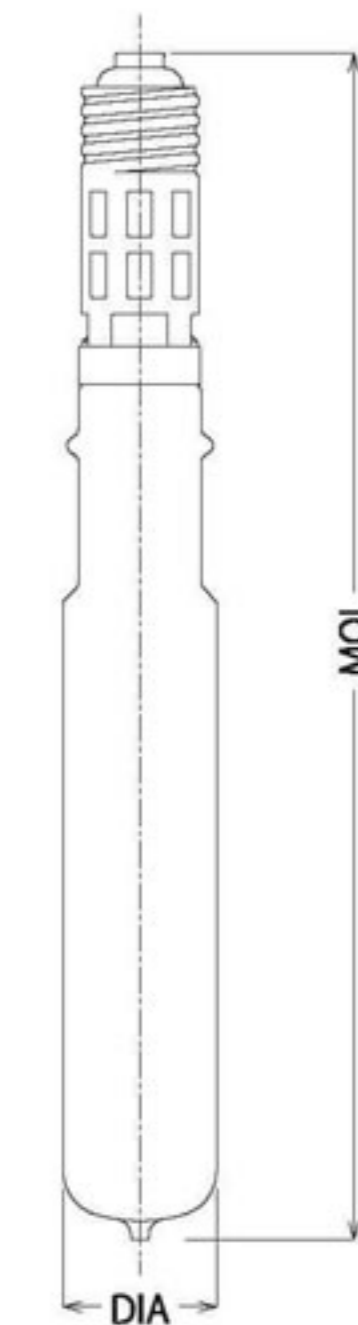
全長 Full length/ 总长度	390mm
最大径 Maximum diameter/ 最大直径	ø50mm
ランプ電圧 Lamp voltage/ 灯电压	140V
ランプ電流 Lamp current/ 灯电流	18.5A
ランプ電力 Lamp power/ 灯泡功率	2250W
全光束 Total luminous flux/ 总光通量	225000Lm
ランプ効率 Lamp efficiency/ 灯效率	100Lm/W



3kW


FK-3GQ
FK-3WQ(※)

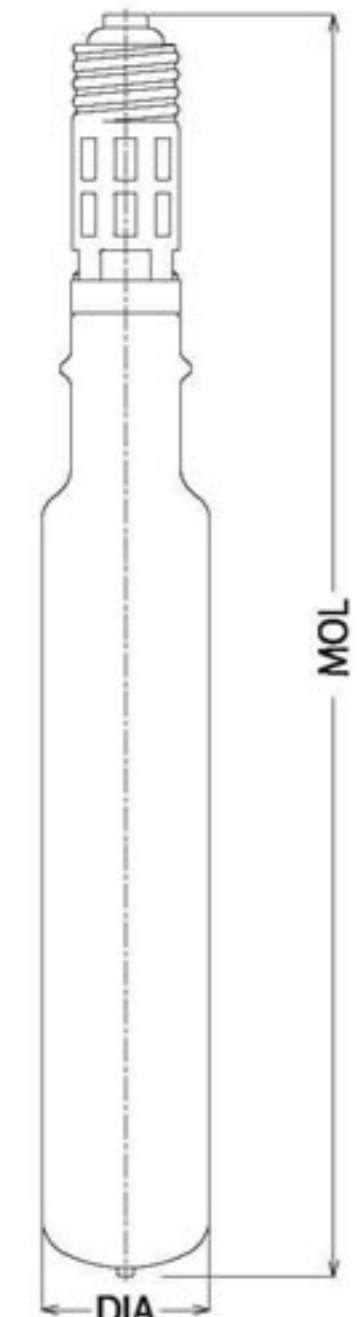
	(FK-3GQ)	(FK-3WQ)
全長 Full length/ 总长度	390mm	390mm
最大径 Maximum diameter/ 最大直径	ø55mm	ø55mm
ランプ電圧 Lamp voltage/ 灯电压	230V	230V
ランプ電流 Lamp current/ 灯电流	12.4A	12.4A
ランプ電力 Lamp power/ 灯泡功率	2700W	2700W
全光束 Total luminous flux/ 总光通量	270000Lm	297000Lm
ランプ効率 Lamp efficiency/ 灯效率	100Lm/W	110Lm/W



4kW


FK-4GQ
FK-4WQS(※)

	(FK-4GQS)	(FK-4WQS)
全長 Full length/ 总长度	460mm	460mm
最大径 Maximum diameter/ 最大直径	ø61mm	ø61mm
ランプ電圧 Lamp voltage/ 灯电压	230V	230V
ランプ電流 Lamp current/ 灯电流	16.5A	16.5A
ランプ電力 Lamp power/ 灯泡功率	3600W	3600W
全光束 Total luminous flux/ 总光通量	360000Lm	396000Lm
ランプ効率 Lamp efficiency/ 灯效率	100Lm/W	110Lm/W



(※)印製品はロット受注品です。



Percolight 【パーコライト】

水中透過率が高く、200メートルの深海まで使用可能です。また豊富なラインナップにより様々な用途に対応。

Features

- Energy saving
- Wide range wattages
- Outstanding transmittance in the sea

特徴

- 省エネルギー
- 広範囲ワット
- 出色的水中伝播速度

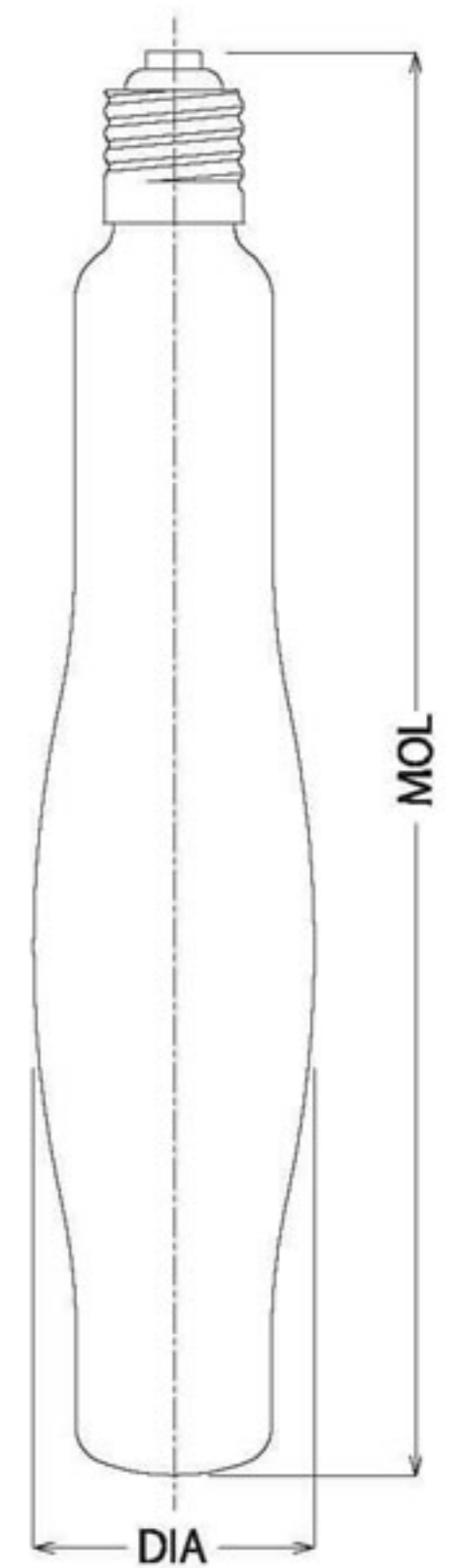
※ Type W&WS/Color=White Type G&GS/Color=Green



4kW

FMU4000G FMU4000W (※)

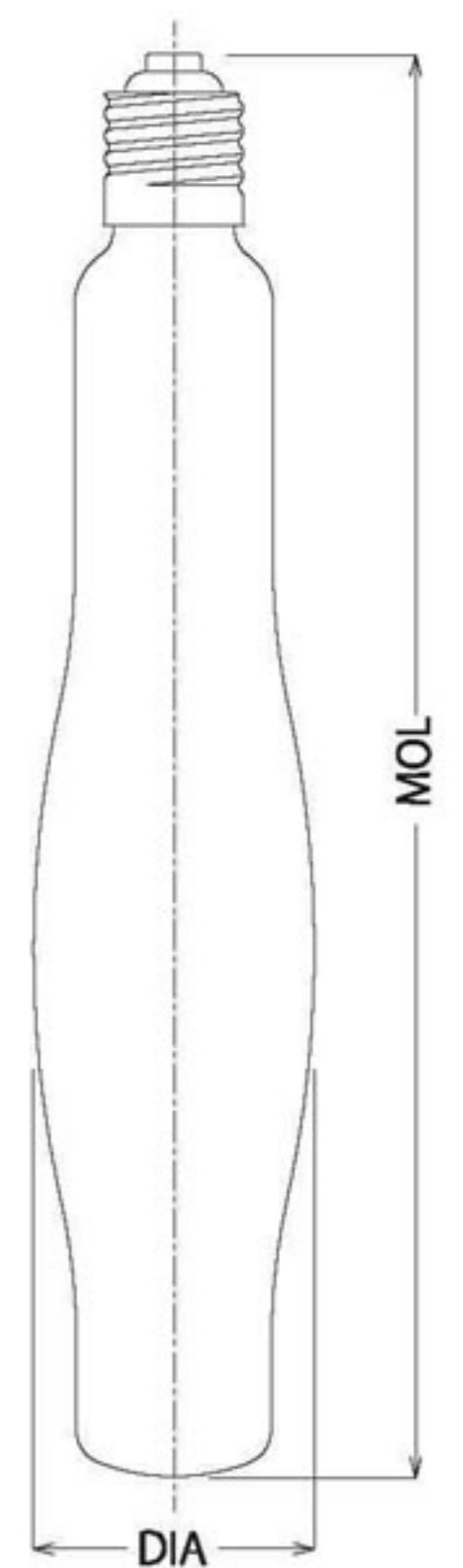
	(FMU4000G)	(FMU4000W)
全長 Full length/ 总长度	410mm	410mm
最大径 Maximum diameter/ 最大直径	ø80mm	ø80mm
ランプ電圧 Lamp voltage/ 灯电压	230V	230V
ランプ電流 Lamp current/ 灯电流	18.0A	18.0A
ランプ電力 Lamp power/ 灯泡功率	3600W	3600W
全光束 Total luminous flux/ 总光通量	360000Lm	396000Lm
ランプ効率 Lamp efficiency/ 灯效率	100Lm/W	110Lm/W



5kW

FMU5000G

全長 Full length/ 总长度	410mm
最大径 Maximum diameter/ 最大直径	ø80mm
ランプ電圧 Lamp voltage/ 灯电压	290V
ランプ電流 Lamp current/ 灯电流	17.5A
ランプ電力 Lamp power/ 灯泡功率	4500W
全光束 Total luminous flux/ 总光通量	450000Lm
ランプ効率 Lamp efficiency/ 灯效率	100Lm/W

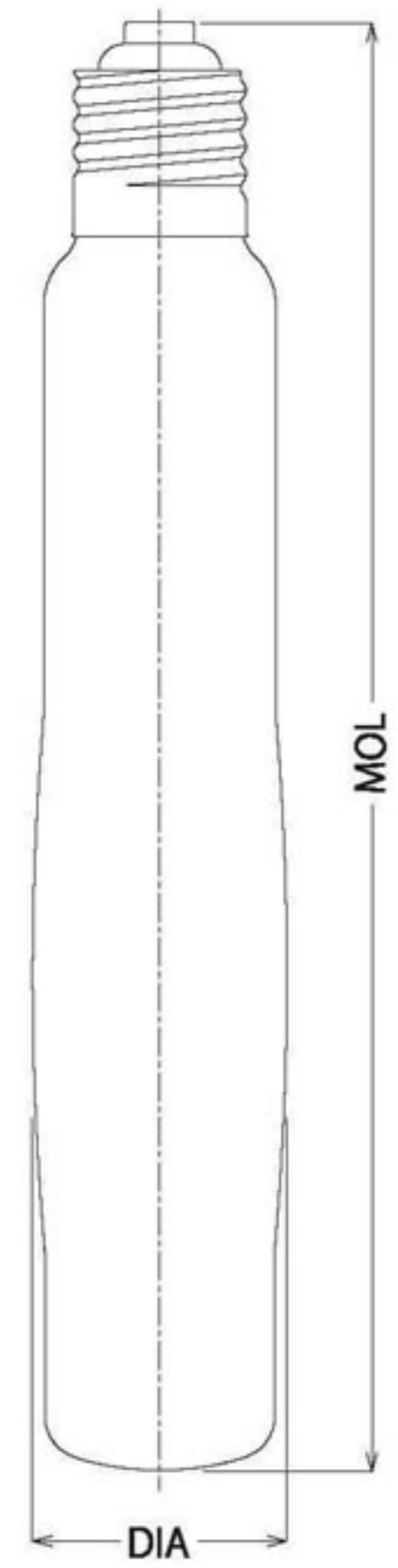


(※)印製品はロット受注品です。

2kW


FMU2000GS
FMU2000WS (※)

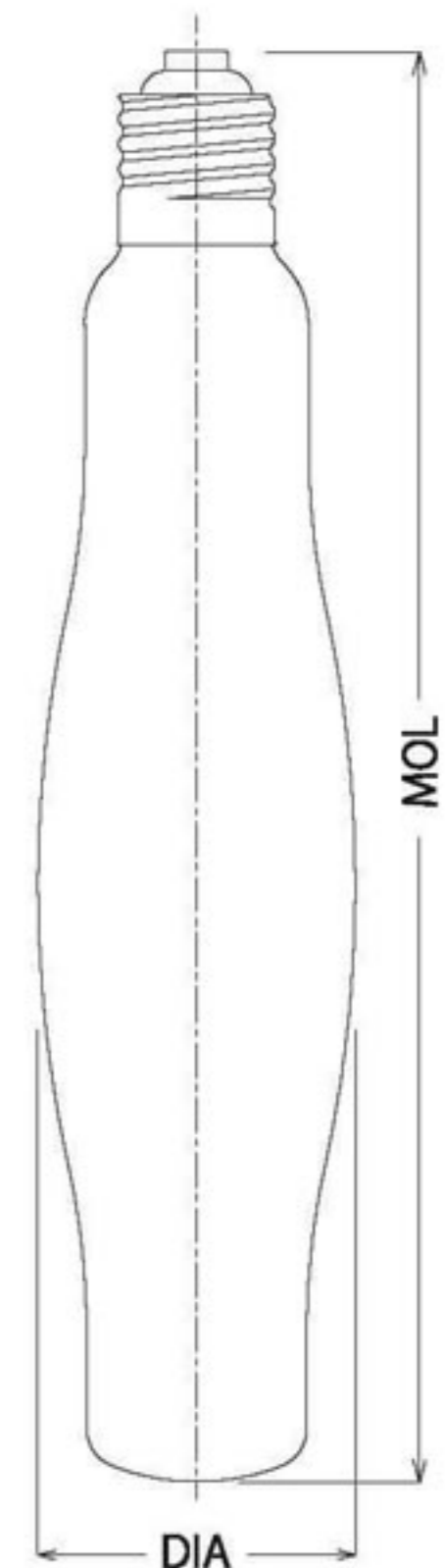
	(FMU2000GS)	(FMU2000WS)
全長 Full length/ 总长度	335mm	335mm
最大径 Maximum diameter/ 最大直径	ø58mm	ø65mm
ランプ電圧 Lamp voltage/ 灯电压	230V	230V
ランプ電流 Lamp current/ 灯电流	9.0A	9.5A
ランプ電力 Lamp power/ 灯泡功率	1800W	1800W
全光束 Total luminous flux/ 总光通量	180000Lm	198000Lm
ランプ効率 Lamp efficiency/ 灯效率	100Lm/W	110Lm/W



2kW


FMU2000G
FMU2000W (※)

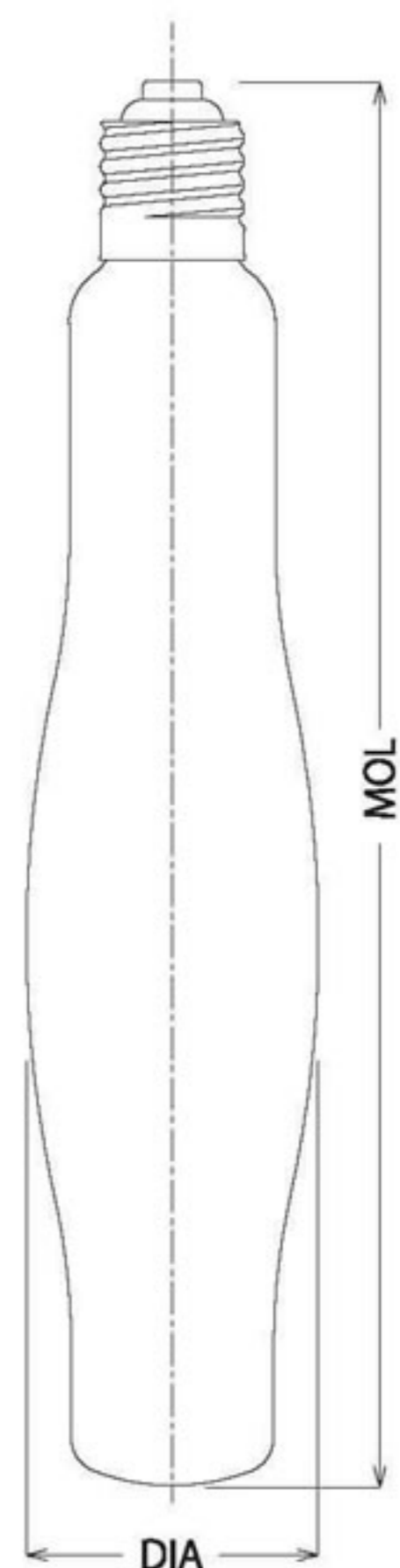
	(FMU2000G)	(FMU2000W)
全長 Full length/ 总长度	365mm	365mm
最大径 Maximum diameter/ 最大直径	ø80mm	ø80mm
ランプ電圧 Lamp voltage/ 灯电压	230V	230V
ランプ電流 Lamp current/ 灯电流	9.0A	9.0A
ランプ電力 Lamp power/ 灯泡功率	1800W	1800W
全光束 Total luminous flux/ 总光通量	180000Lm	198000Lm
ランプ効率 Lamp efficiency/ 灯效率	100Lm/W	110Lm/W



3kW


FMU3000G
FMU3000W (※)

	(FMU3000G)	(FMU3000W)
全長 Full length/ 总长度	410mm	410mm
最大径 Maximum diameter/ 最大直径	ø80mm	ø80mm
ランプ電圧 Lamp voltage/ 灯电压	230V	230V
ランプ電流 Lamp current/ 灯电流	13.5A	13.5A
ランプ電力 Lamp power/ 灯泡功率	2700W	2700W
全光束 Total luminous flux/ 总光通量	270000Lm	297000Lm
ランプ効率 Lamp efficiency/ 灯效率	100Lm/W	110Lm/W



(※) 印製品はロット受注品です。



Long Star 【ロングスター】

船上集魚用ハロゲンランプの代名詞ともなった『ロングスター』が更に改良され、耐久性、耐振性の高さに加え高輝度、高信頼性も併もつコストパフォーマンスの高い船上用ハロゲンランプです。

Features

- High luminance
- High liability
- Strong durability
- Low operating cost

特 征

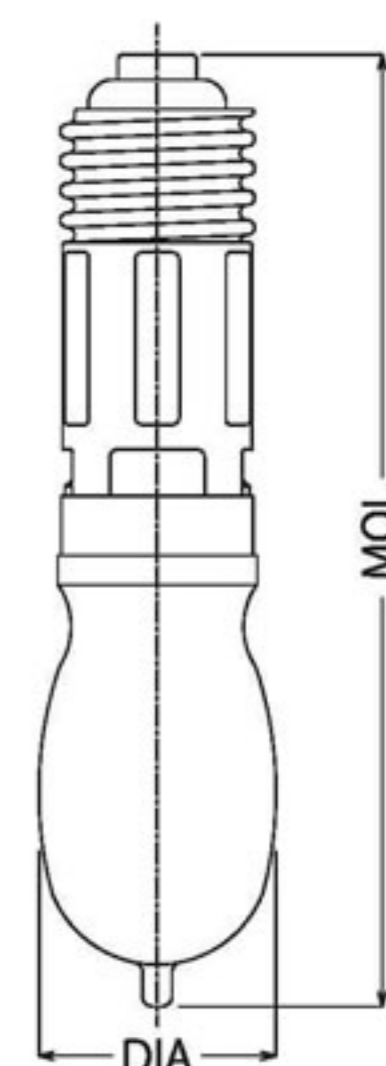
- 高輝度
- 高保証
- 强的耐久力
- 运营成本低



1kW

100V1000W • 200V1000W

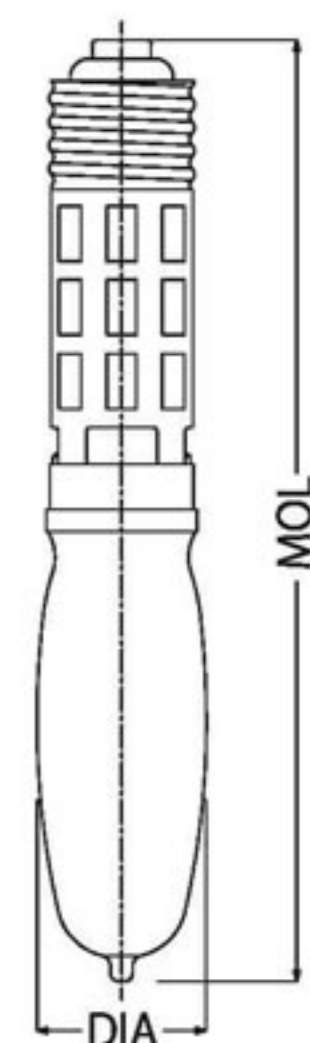
	(100V1000W)	(200V1000W)
全 長 Full length/ 总长度	200mm	200mm
最 大 径 Maximum diameter/ 最大直径	ø48mm	ø48mm
定 格 電 圧 Rated voltage/ 额定电压	100V	200V
定 格 電 流 Rated current/ 额定电流	10A	5A
定 格 電 力 Rated power/ 额定功率	1000W	1000W



2kW

100V2000W • 200V2000W

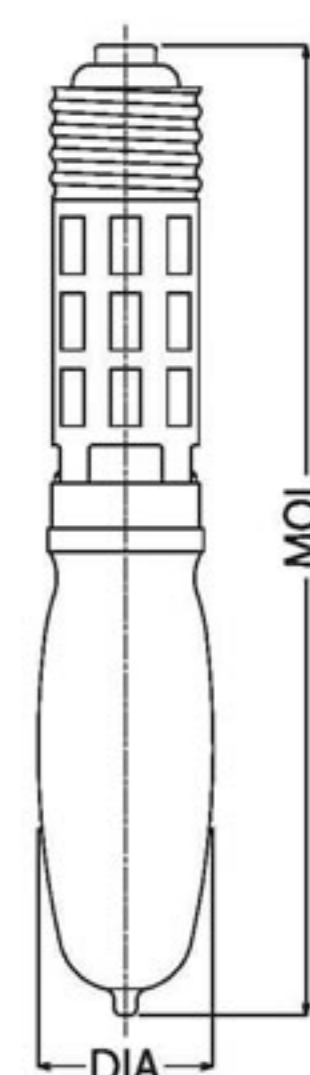
	(100V2000W)	(200V2000W)
全 長 Full length/ 总长度	270mm	240mm
最 大 径 Maximum diameter/ 最大直径	ø46mm	ø46mm
定 格 電 圧 Rated voltage/ 额定电压	100V	200V
定 格 電 流 Rated current/ 额定电流	20A	10A
定 格 電 力 Rated power/ 额定功率	2000W	2000W



3kW

200V3000W

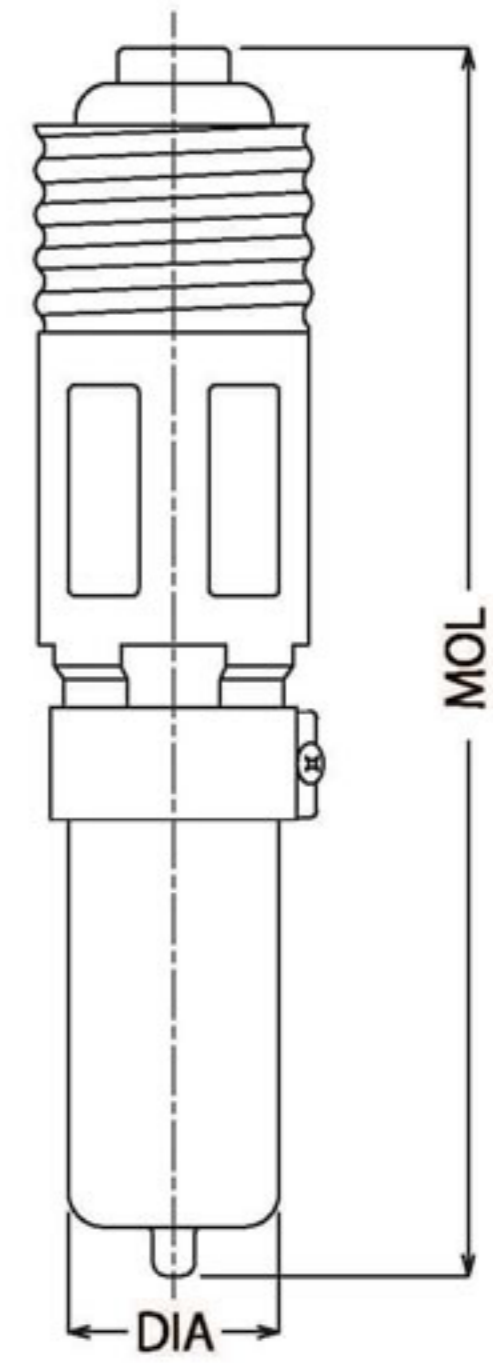
全 長 Full length/ 总长度	285mm
最 大 径 Maximum diameter/ 最大直径	ø50mm
定 格 電 圧 Rated voltage/ 额定电压	200V
定 格 電 流 Rated current/ 额定电流	15A
定 格 電 力 Rated power/ 额定功率	3000W





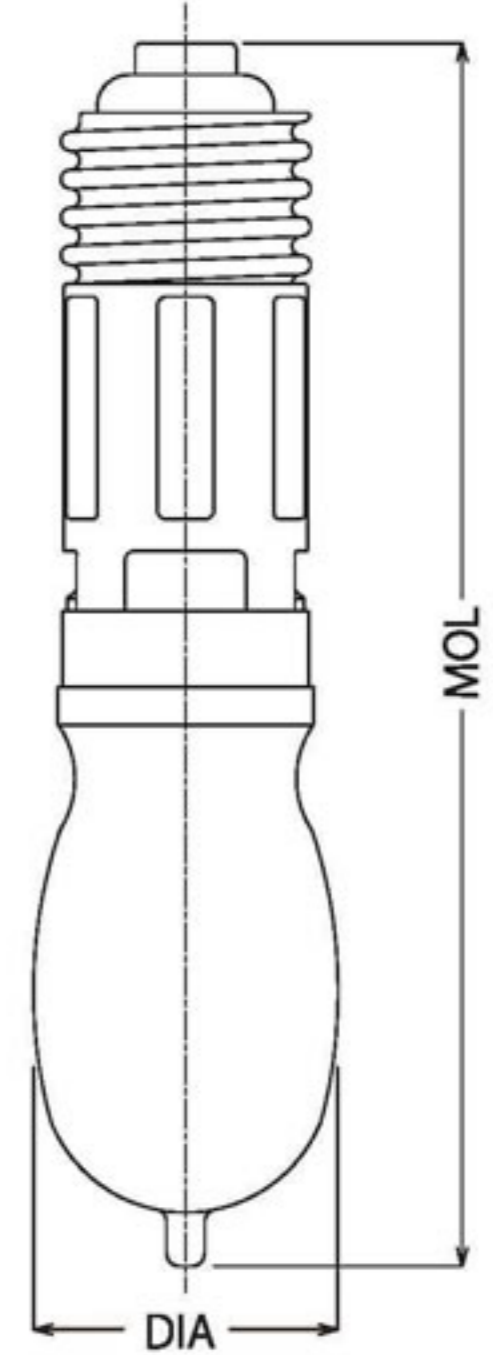
100V500W・200V500W

	(100V500W)	(200V500W)
全長 Full length/ 总长度	185mm	185mm
最大径 Maximum diameter/ 最大直径	ø30mm	ø30mm
定格電圧 Rated voltage/ 额定电压	100V	200V
定格電流 Rated current/ 额定电流	5A	2.5A
定格電力 Rated power/ 额定功率	500W	500W



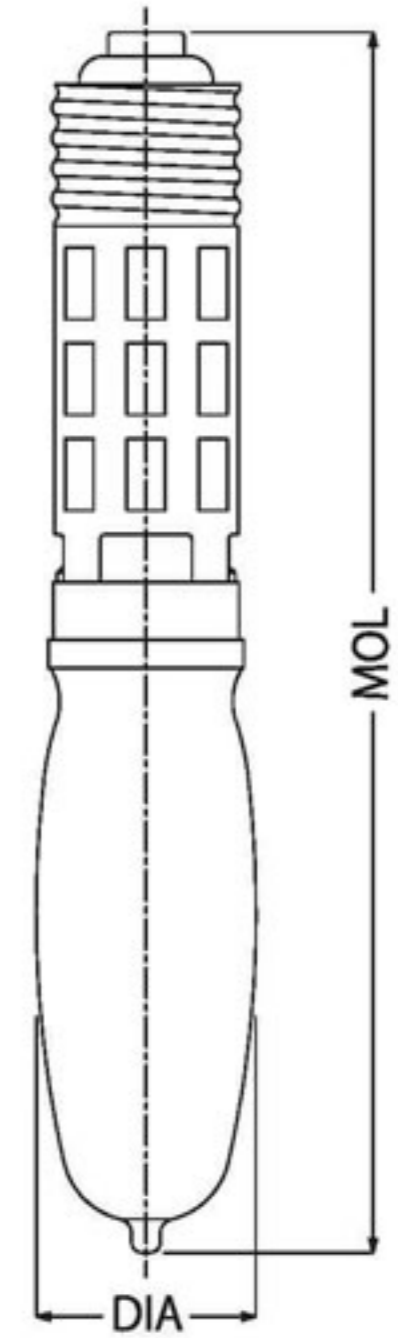
100V1500W・200V1500W

	(100V1500W)	(200V1500W)
全長 Full length/ 总长度	225mm	200mm
最大径 Maximum diameter/ 最大直径	ø48mm	ø48mm
定格電圧 Rated voltage/ 额定电压	100V	200V
定格電流 Rated current/ 额定电流	15A	7.5A
定格電力 Rated power/ 额定功率	1500W	1500W



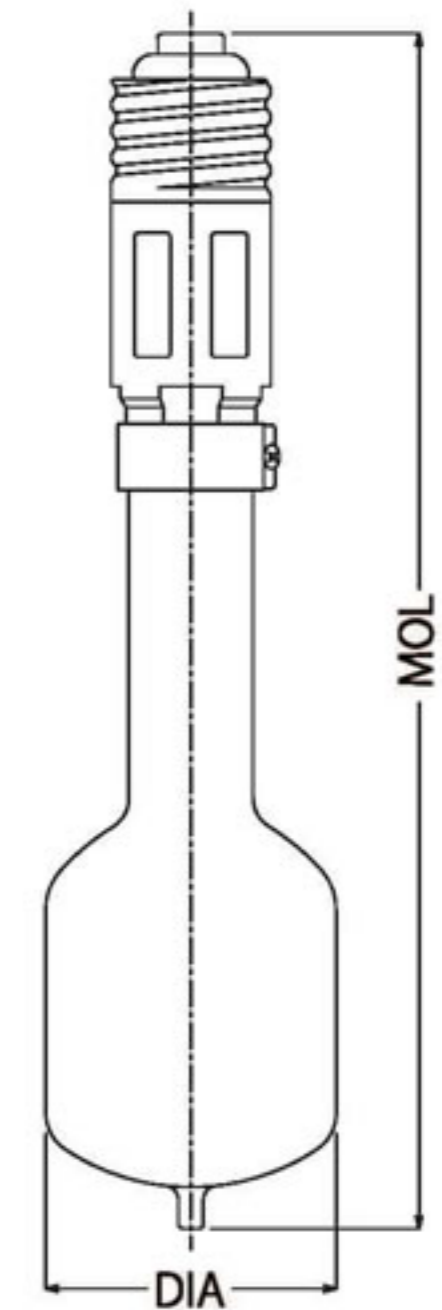
200V4000W

全長 Full length/ 总长度	330mm
最大径 Maximum diameter/ 最大直径	ø56mm
定格電圧 Rated voltage/ 额定电压	200V
定格電流 Rated current/ 额定电流	20A
定格電力 Rated power/ 额定功率	4000W



200V5000W

全長 Full length/ 总长度	295mm
最大径 Maximum diameter/ 最大直径	ø70mm
定格電圧 Rated voltage/ 额定电压	200V
定格電流 Rated current/ 额定电流	25A
定格電力 Rated power/ 额定功率	5000W





Wonder lamp 【ワンダーランプ】

実績を誇る『ロングスター』を二重ガラス構造にすることで水中での使用を可能にしました。
HIDランプに引けを取らない性能を発揮しながら低コストを実現しています。

Features

- High luminance • High liability
- Strong durability
- Low operating cost

特 征

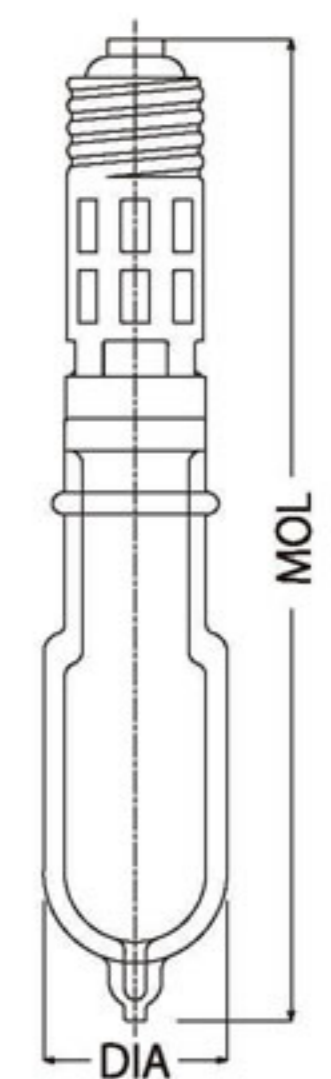
- 高亮度 • 高保証
- 强的耐久力
- 低成本



2kW

200V2000W

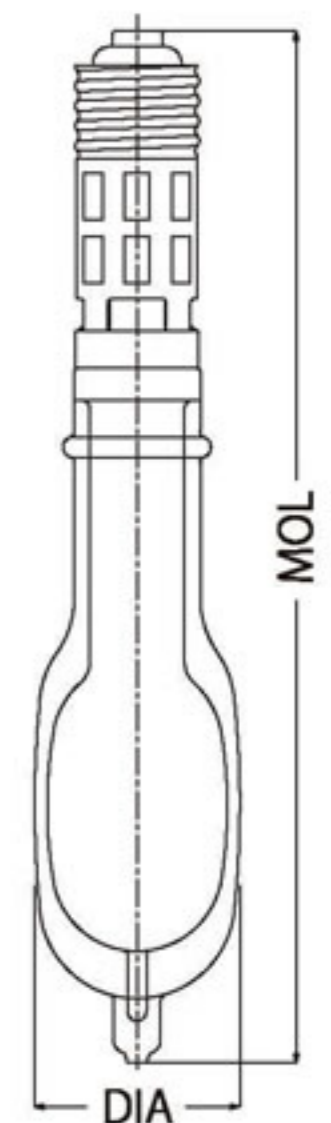
全 長 Full length/ 总长度	280mm
最 大 径 Maximum diameter/ 最大直径	ø50mm
定 格 電 圧 Rated voltage/ 额定电压	200V
定 格 電 流 Rated current/ 额定电流	10A
定 格 電 力 Rated power/ 额定功率	2000W



3kW

200V3000W

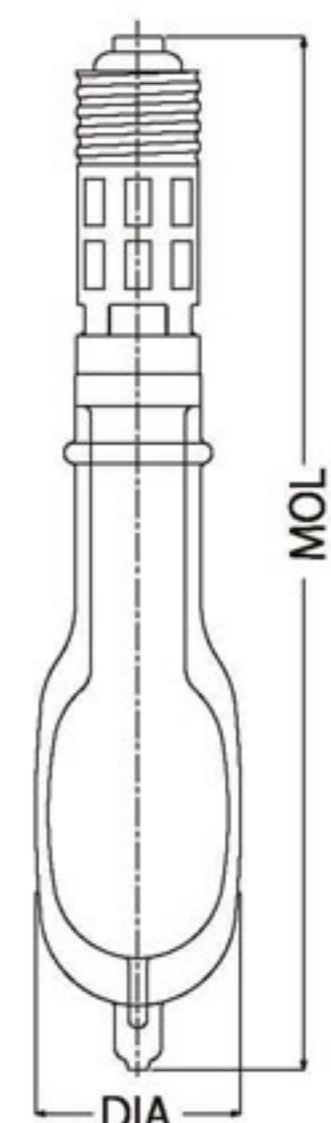
全 長 Full length/ 总长度	325mm
最 大 径 Maximum diameter/ 最大直径	ø65mm
定 格 電 圧 Rated voltage/ 额定电压	200V
定 格 電 流 Rated current/ 额定电流	15A
定 格 電 力 Rated power/ 额定功率	3000W



5kW

200V5000W

全 長 Full length/ 总长度	325mm
最 大 径 Maximum diameter/ 最大直径	ø65mm
定 格 電 圧 Rated voltage/ 额定电压	200V
定 格 電 流 Rated current/ 额定电流	25A
定 格 電 力 Rated power/ 额定功率	5000W

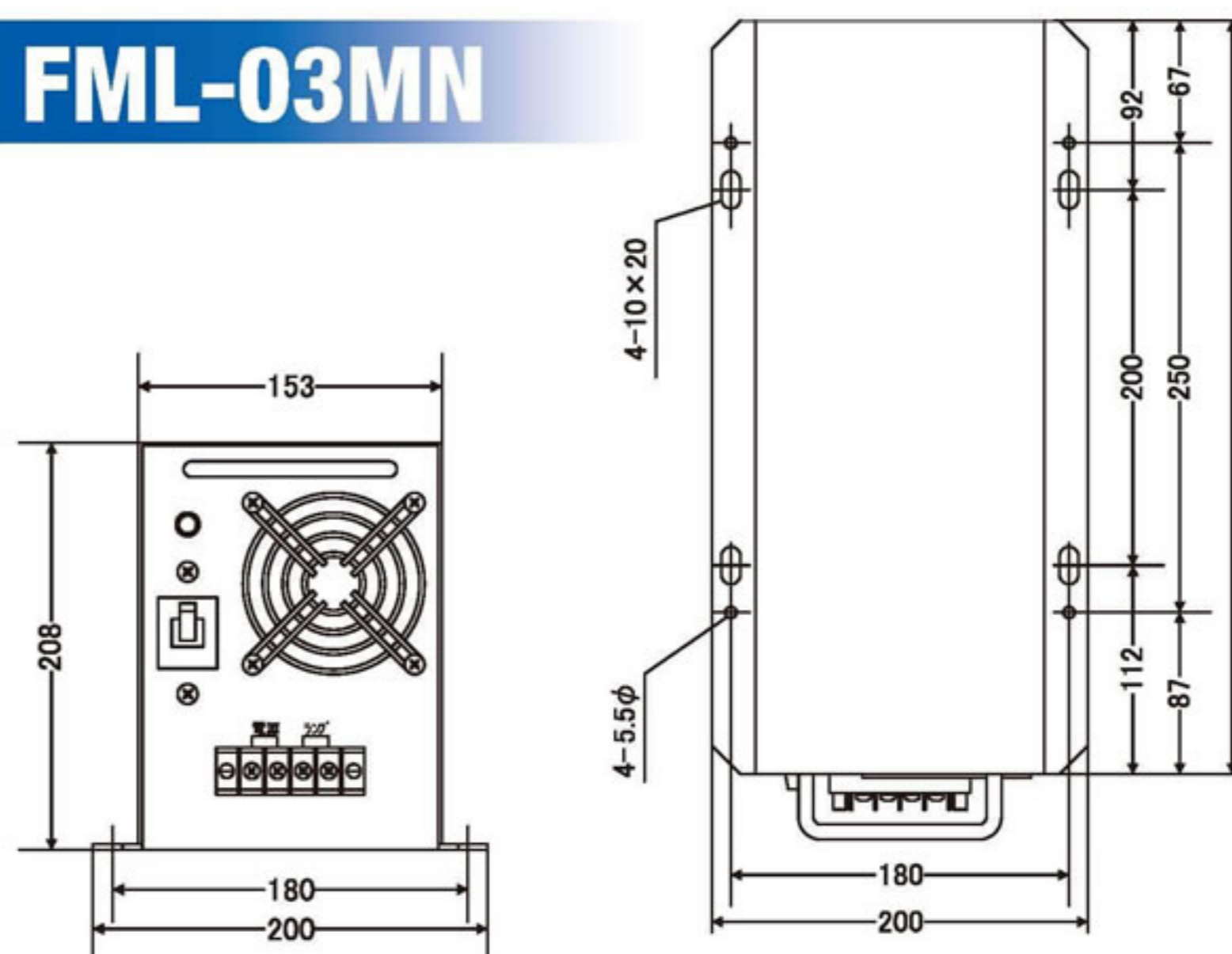




耐久性に差が出る 徹底した放熱設計

The superior durability! Thorough heat sink design.

FML-03MN

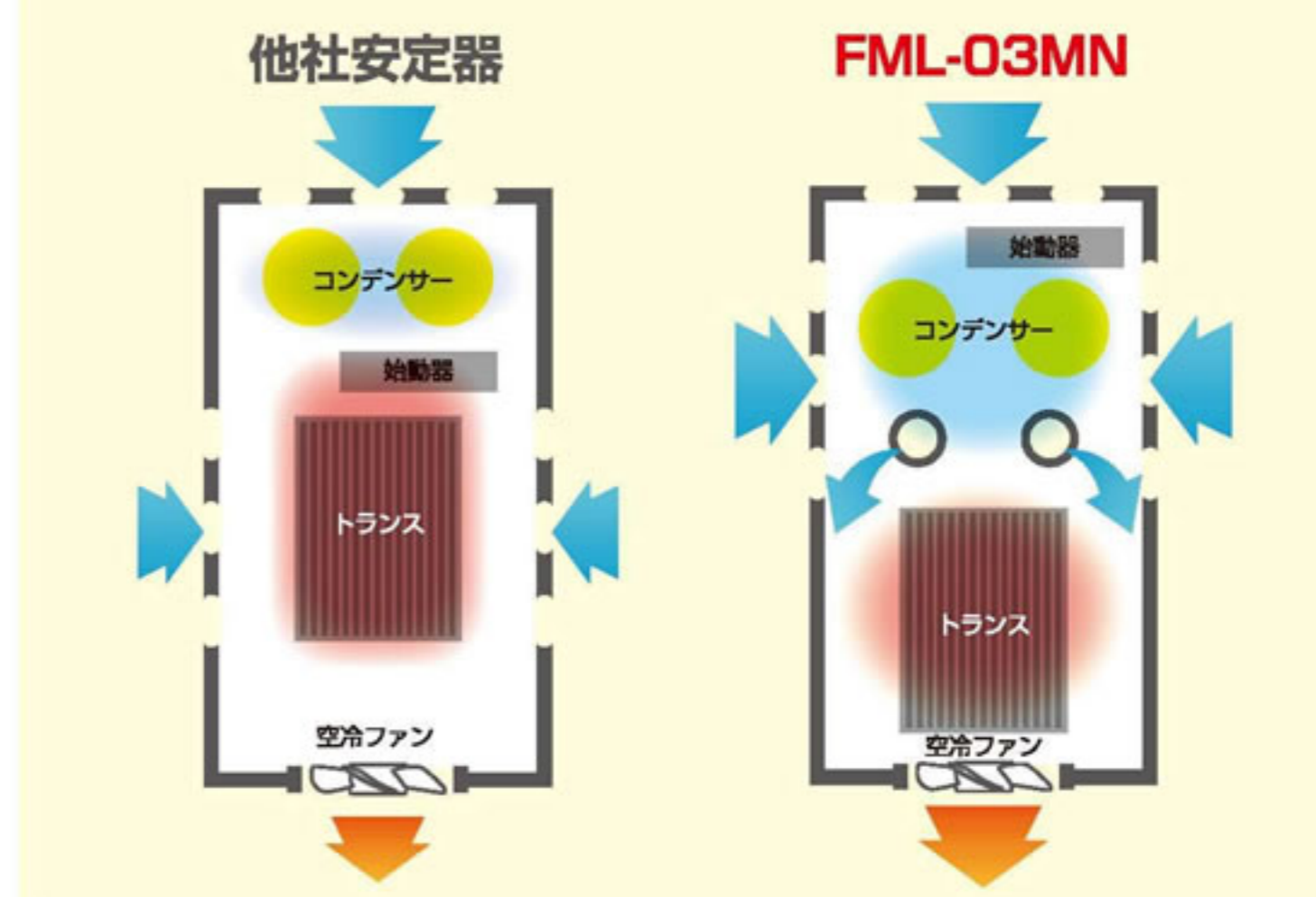


FML-03MN 3kW×1灯

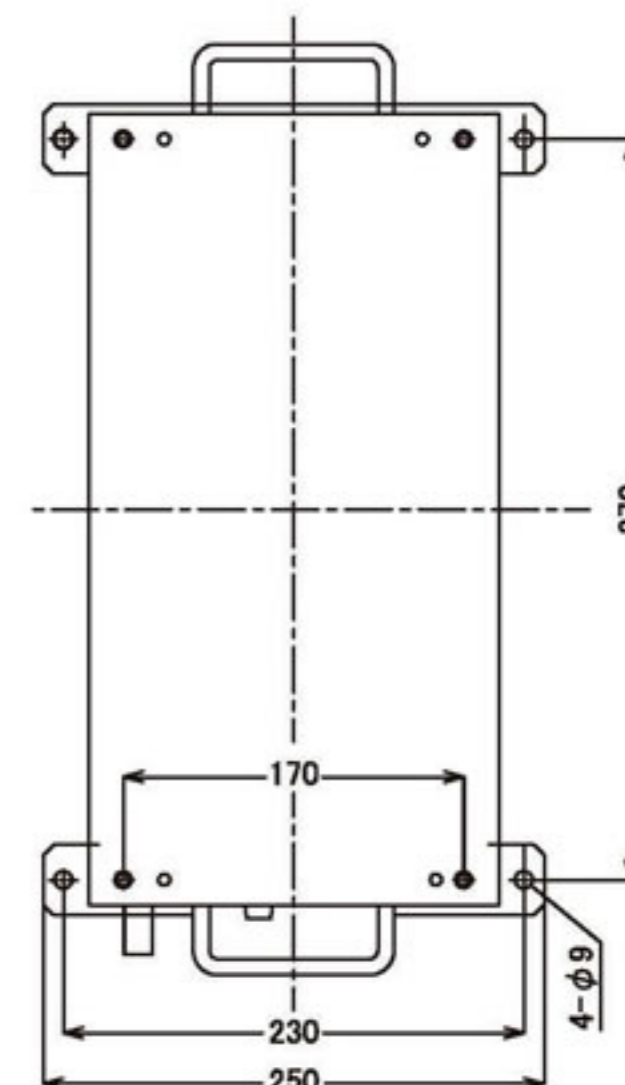
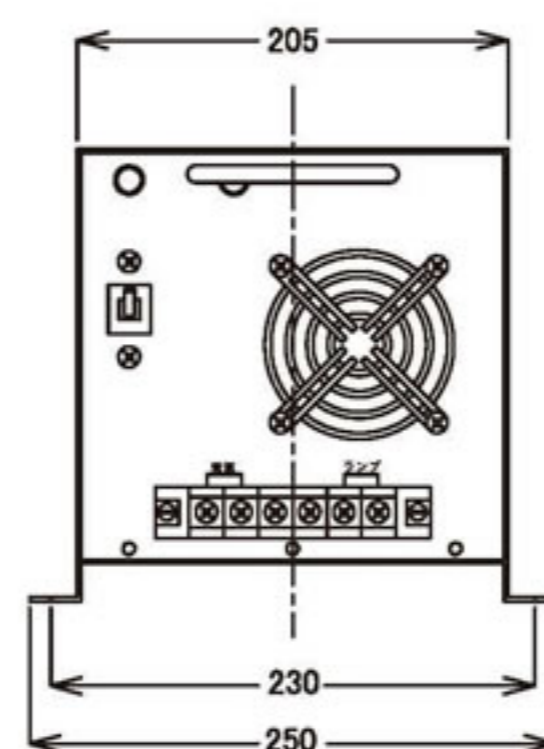
定格入力電圧 Rated input voltage/ 额定输入电压	230V	無負荷電圧 Unload voltage/ 灯泡功率	335V
定格入力電力 Rated input watt/ 额定输入功率	3100W	2次短絡電流 Secondary short-circuit current/ 总光通量	18.0A
定格入力電流 Rated input current/ 额定输入电流	14.8A	重量 Weight/ 灯效率	24.0kg
周波数 Frequency / 频率	60Hz		

- ◎ 長年のノウハウを詰め込んだ、完全新設計の新世代安定器です
- ◎ ハイパーMAXと組み合わせる事により、理想的な光を放ちます
- ◎ 大型トランス採用で更なる余裕と安全性を実現
- ◎ 気流、パーツレイアウトなど徹底した放熱対策で耐久性と安全性が向上
- ◎ 耐久性で高い評価を頂いているFMLシリーズ **MADE IN JAPAN**だから信頼性が違います
- ◎ Stabilizer of next generation which is made by new design with long period's know-how.
- ◎ Using with Hyper max, It discharges most ideal light
- ◎ Achieved composure and safety by adopting large sized transformer
- ◎ Improved safety and durability with thorough heat sink solution such as air current, parts layout
- ◎ FML series which is highly evaluated for durability. We offer reliability of **MADE IN JAPAN**

空気の流れを追求した 通気孔とパーツレイアウト



FML-2110R



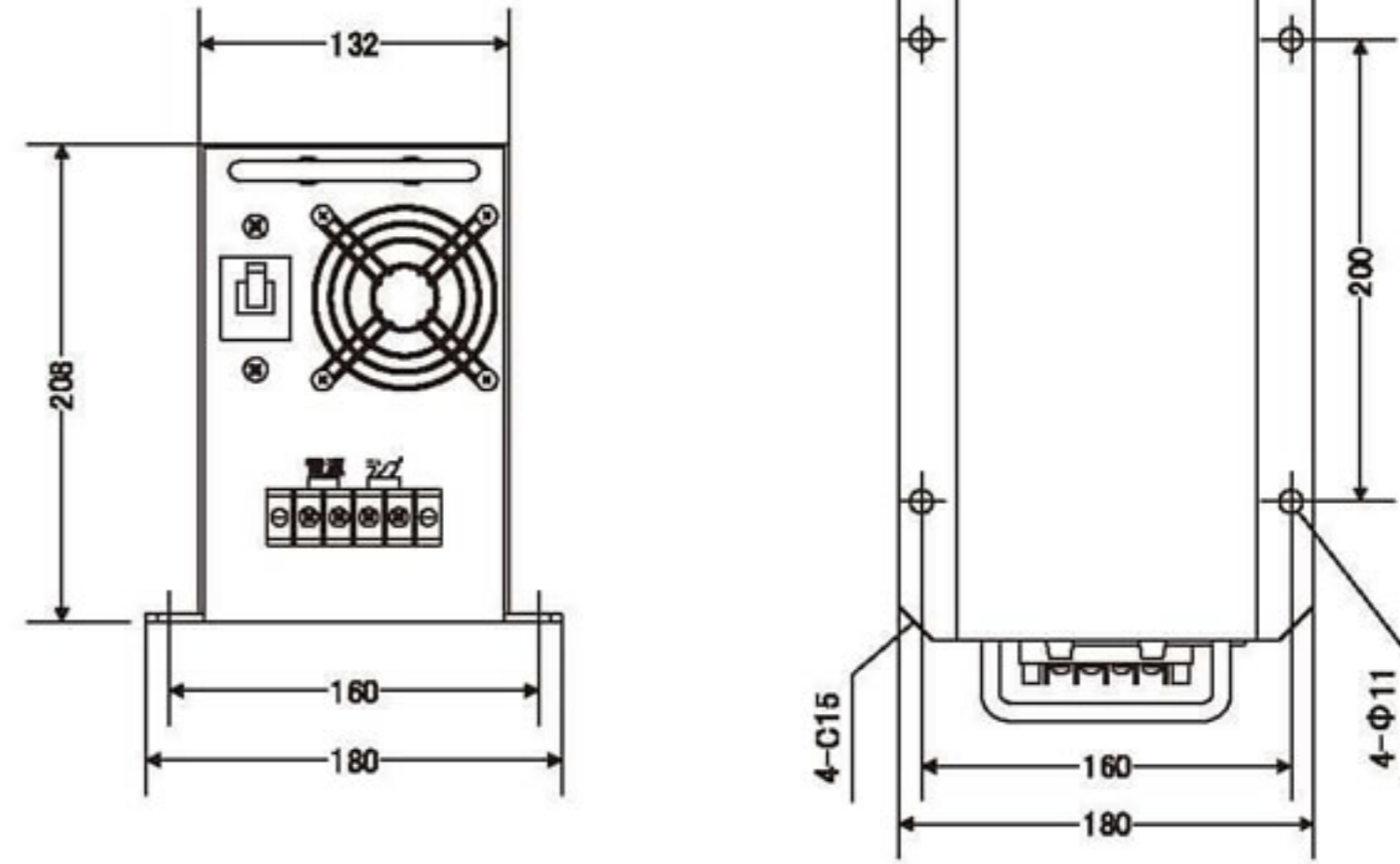
FML-2110R 2kW×1灯(100V入力)

定格入力電圧 Rated input voltage/ 额定输入电压	100V	無負荷電圧 Unload voltage/ 灯泡功率	325V
定格入力電力 Rated input watt/ 额定输入功率	1800W	2次短絡電流 Secondary short-circuit current/ 总光通量	10.3A
定格入力電流 Rated input current/ 额定输入电流	20.0A	重量 Weight/ 灯效率	31.0kg
周波数 Frequency / 频率	60Hz		

警告 ●使用場所は屋内で雨水、海水、しぶき等、水分のかからない場所に設置してください。●保守点検は電源を切ってから行ってください。安定器の2次側は300V程度と、ランプを始動させる1000V前後の電圧が発生しており、感電、電撃等の危険があります。●電源電圧は定格の±6%以内、電源周波数は定格の±3%以内でご使用ください。●設置には船舶工事専門に依頼してください。



FML-020NCF



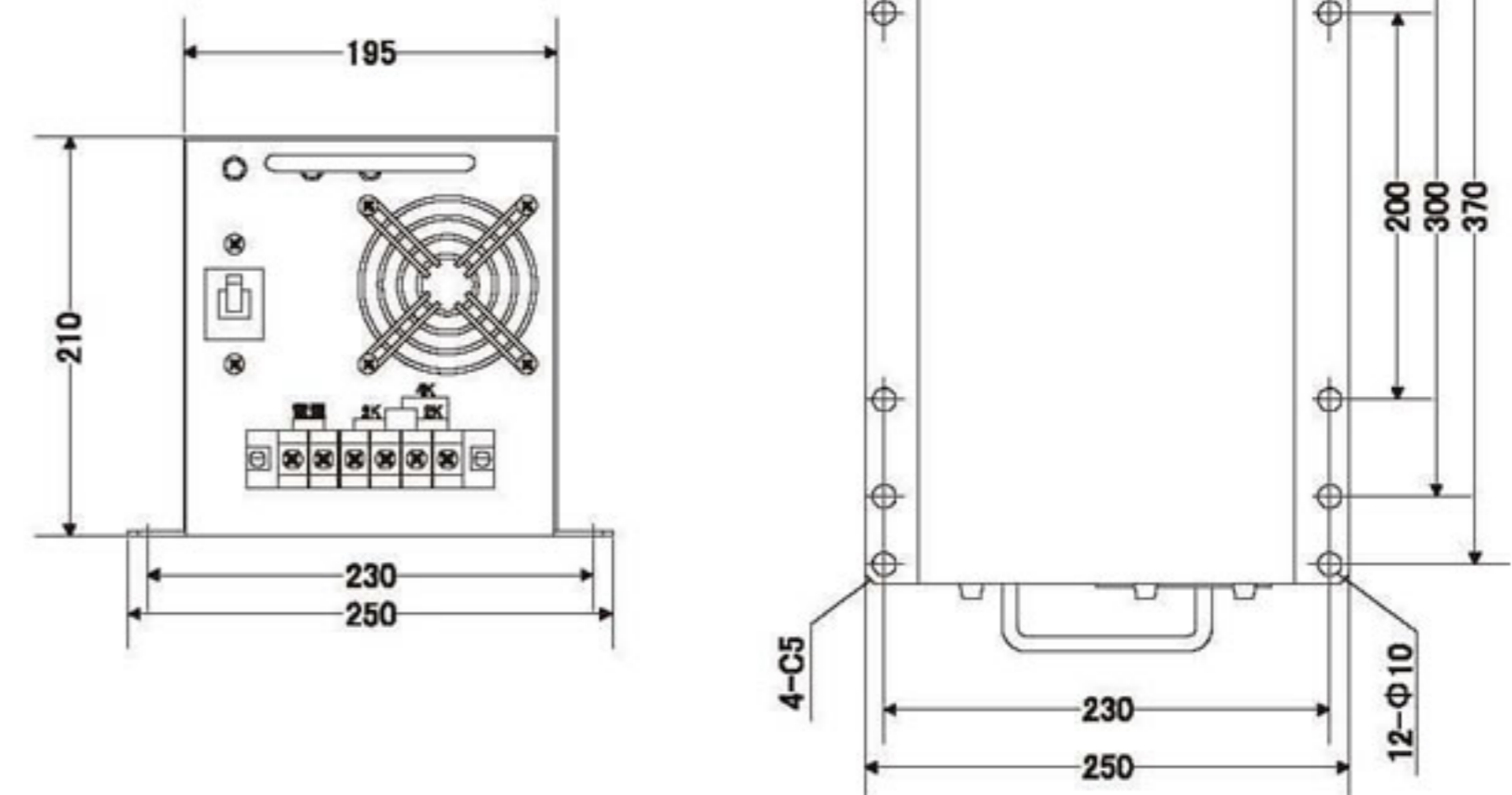
FML-020NCF 2kW×1灯

定格入力電圧 Rated input voltage/ 额定输入电压	220V
定格入力電力 Rated input watt/ 额定输入功率	1800W
定格入力電流 Rated input current/ 额定输入电流	9.5A
周波数 Frequency / 频率	60Hz
無負荷電圧 Unload voltage/ 灯泡功率	350V
2次短絡電流 Secondary short-circuit current/ 总光通量	9.5A
重量 Weight/ 灯效率	19.0kg

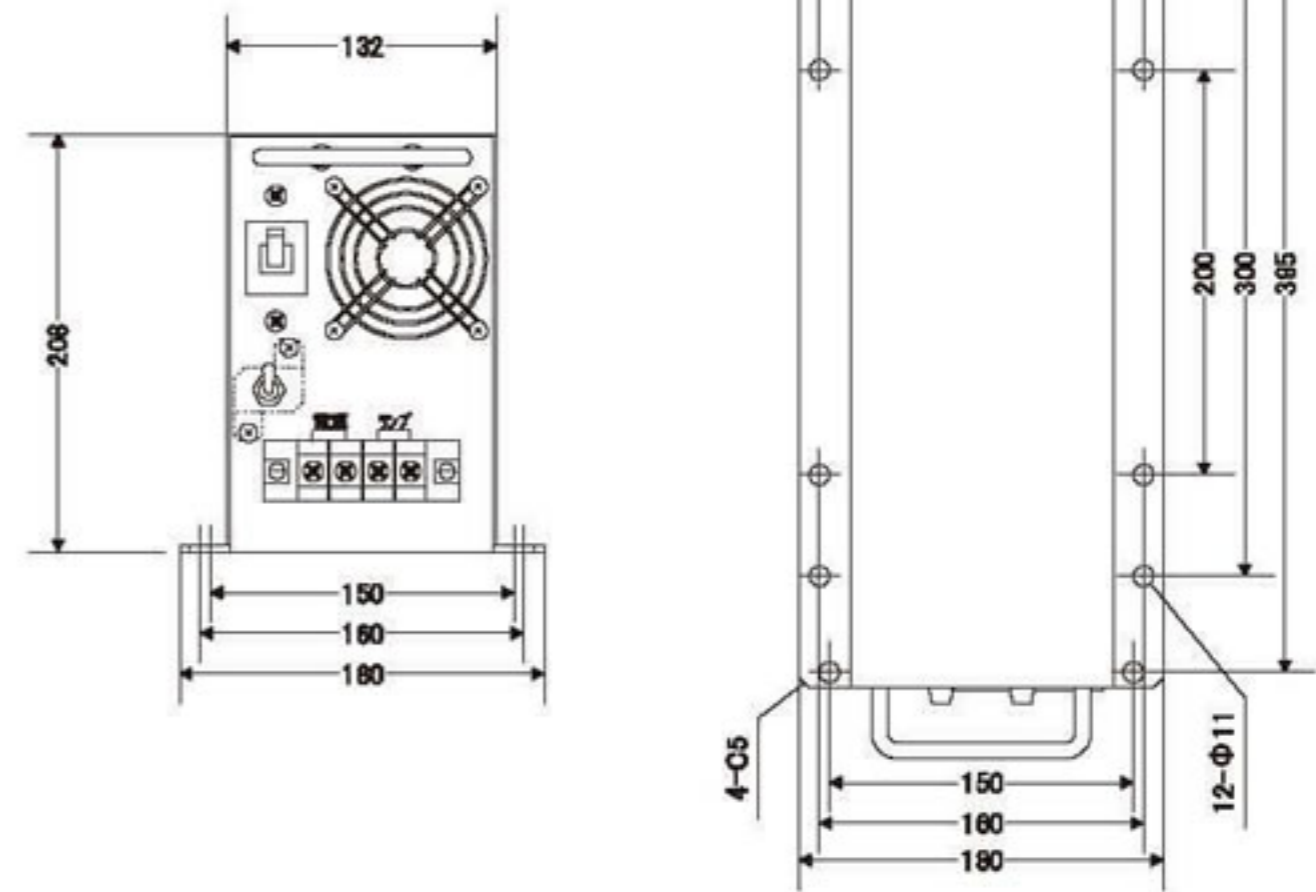
FML-2204NBF 2kW×2灯/4kW1灯

定格入力電圧 Rated input voltage/ 额定输入电压	220V
定格入力電力 Rated input watt/ 额定输入功率	1800W×2/3700W×1
定格入力電流 Rated input current/ 额定输入电流	19.0A / 17.0A
周波数 Frequency / 频率	60Hz
無負荷電圧 Unload voltage/ 灯泡功率	360V
2次短絡電流 Secondary short-circuit current/ 总光通量	9.5A / 19.0A
重量 Weight/ 灯效率	24.0kg

FML-2204NBF



FML-030NB



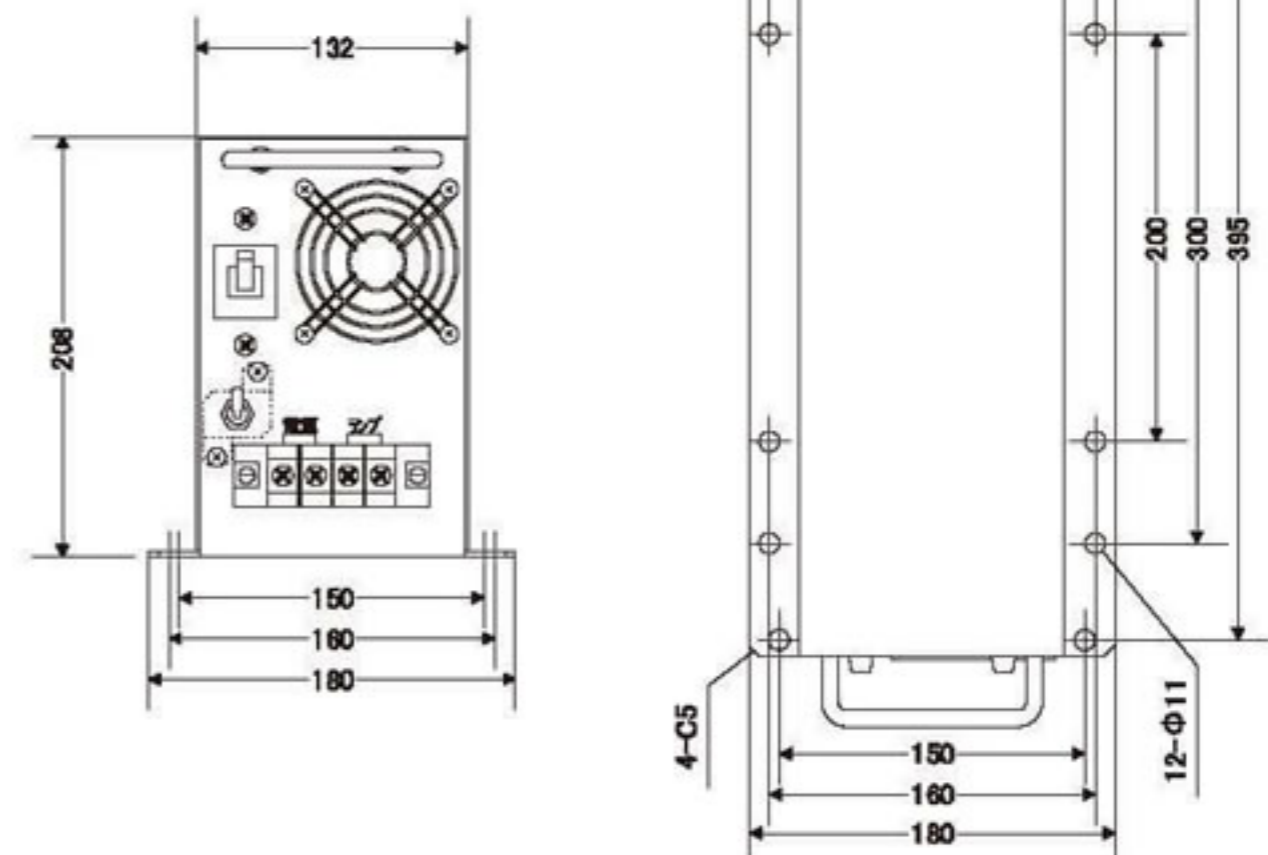
FML-030NB 3kW×1灯

定格入力電圧 Rated input voltage/ 额定输入电压	220V/250V
定格入力電力 Rated input watt/ 额定输入功率	2700W
定格入力電流 Rated input current/ 额定输入电流	14.5A/12.8A
周波数 Frequency / 频率	60Hz
無負荷電圧 Unload voltage/ 灯泡功率	335V
2次短絡電流 Secondary short-circuit current/ 总光通量	21.3A
重量 Weight/ 灯效率	24.0kg

FML-040NB 4kW×1灯 ※受注生産品

定格入力電圧 Rated input voltage/ 额定输入电压	220V/250V
定格入力電力 Rated input watt/ 额定输入功率	3700W
定格入力電流 Rated input current/ 额定输入电流	19.0A/17.0A
周波数 Frequency / 频率	60Hz
無負荷電圧 Unload voltage/ 灯泡功率	360V
2次短絡電流 Secondary short-circuit current/ 总光通量	19.0A
重量 Weight/ 灯效率	21.5kg

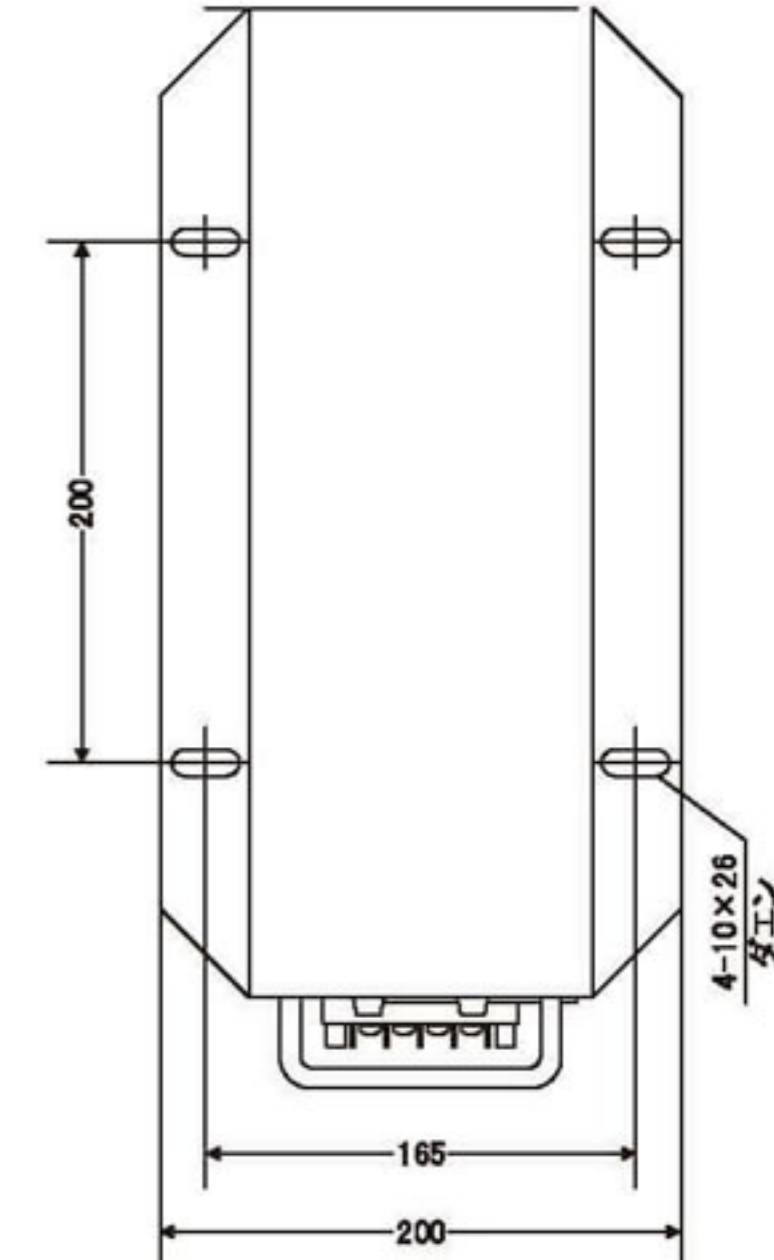
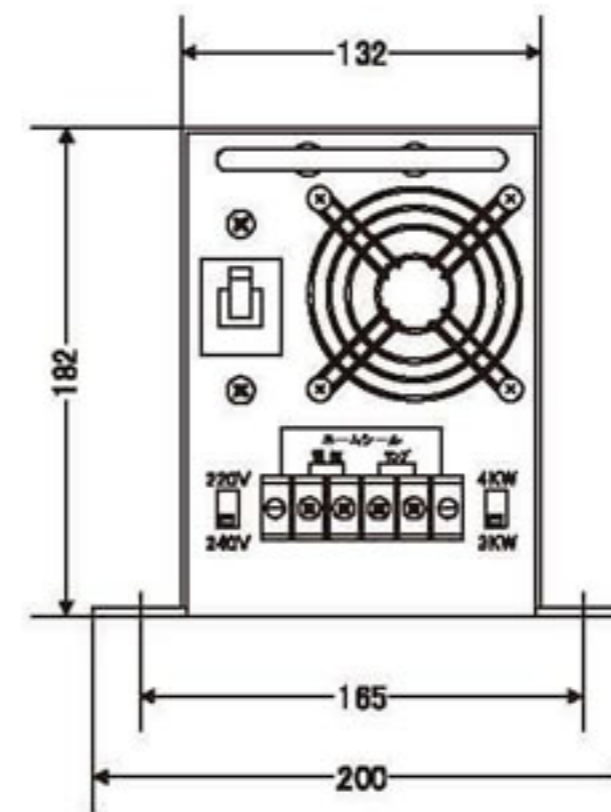
FML-040NB



警告 ●使用場所は屋内で雨水、海水、しぶき等、水分のかからない場所に設置してください。●保守点検は電源を切ってから行ってください。安定器の2次側は300V程度と、ランプを始動させる1000V前後の電圧が発生しており、感電、電撃等の危険があります。●電源電圧は定格の±6%以内、電源周波数は定格の±3%以内でご使用ください。●設置には船舶工事専門家に依頼してください。



FML-034MCN

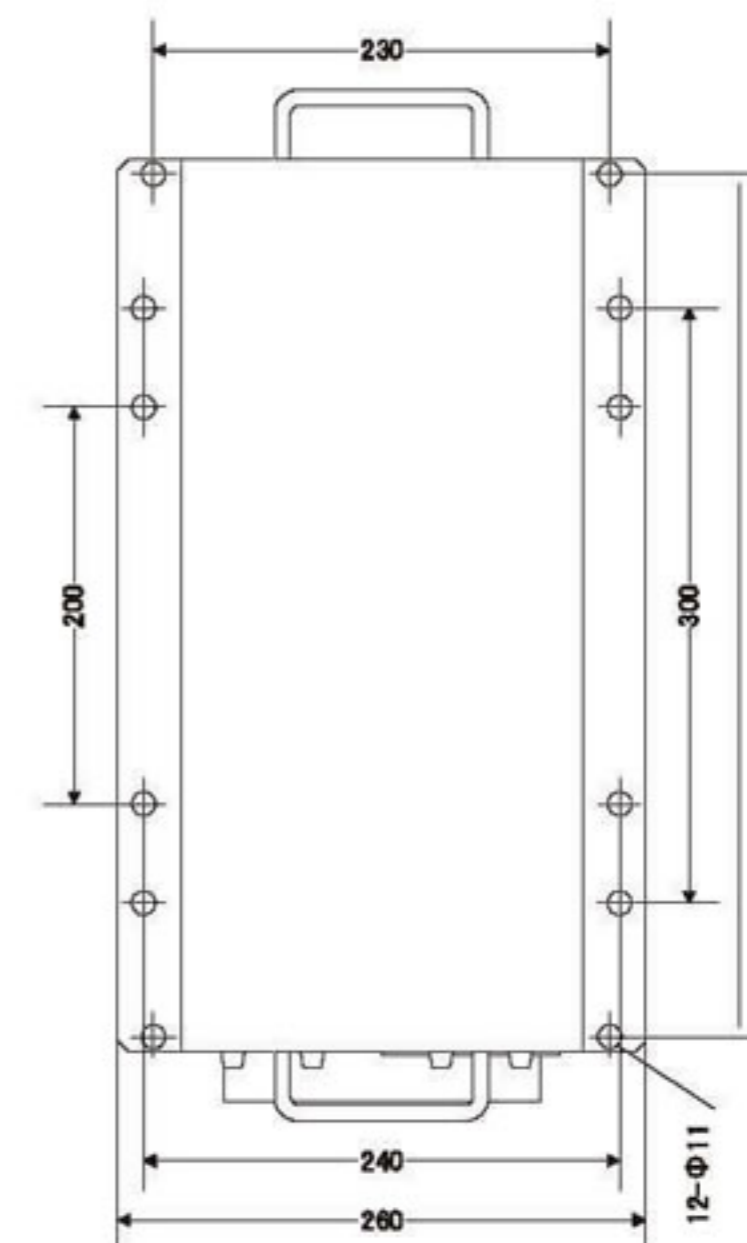
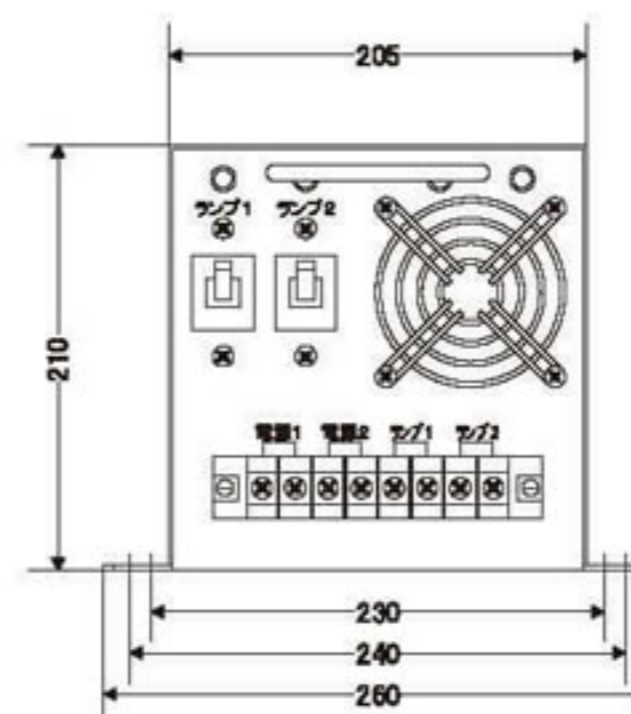


FML-034MCN 3kW×1灯/4kW×1灯

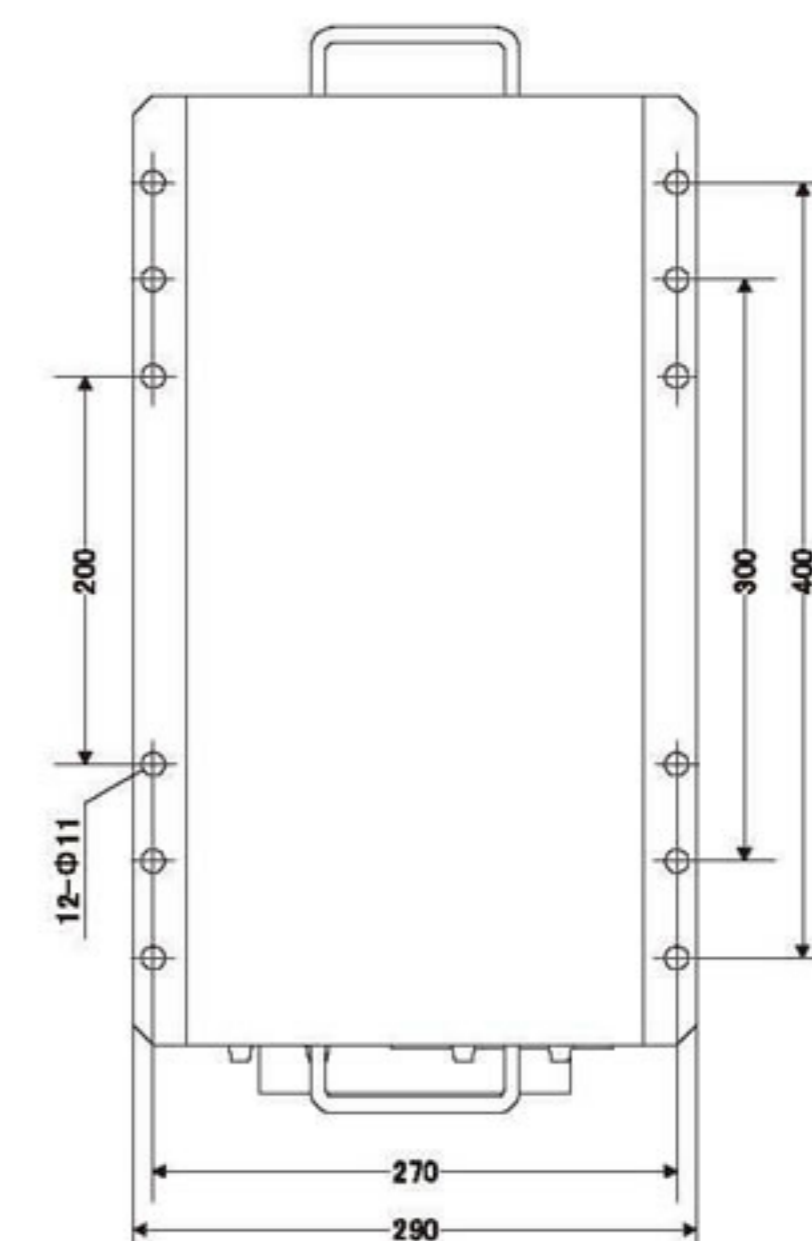
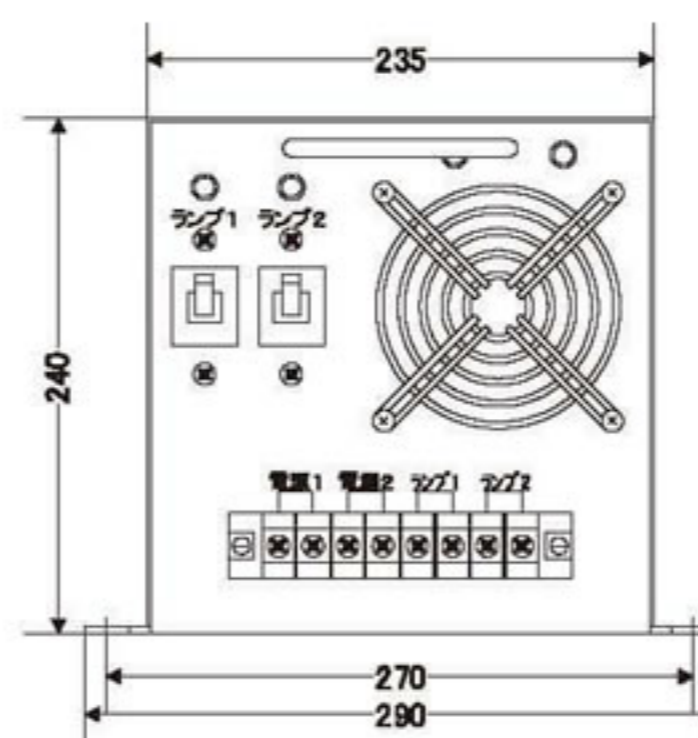
定格入力電圧 Rated input voltage/ 额定输入电压	220V / 240V	無負荷電圧 Unload voltage/ 灯泡功率	360V
定格入力電力 Rated input watt/ 额定输入功率	2700W / 3700W	2次短絡電流 Secondary short-circuit current/ 总光通量	15.0A/18.5A
定格入力電流 Rated input current/ 额定输入电流	14.0A/12.5A 18.0A/16.5A	重量 Weight / 灯效率	22.0kg
周波数 Frequency / 频率	60Hz		



FML-3030NC



FML-4040NC



FML-3030NC 3kW×2灯

定格入力電圧 Rated input voltage/ 额定输入电压	220V
定格入力電力 Rated input watt/ 额定输入功率	2700W×2
定格入力電流 Rated input current/ 额定输入电流	14.5A×2
周波数 Frequency / 频率	60Hz
無負荷電圧 Unload voltage/ 灯泡功率	375V×2
2次短絡電流 Secondary short-circuit current/ 总光通量	14.5A×2
重量 Weight / 灯效率	38.0kg

FML-4040NC 4kW×2灯 ※受注生産品

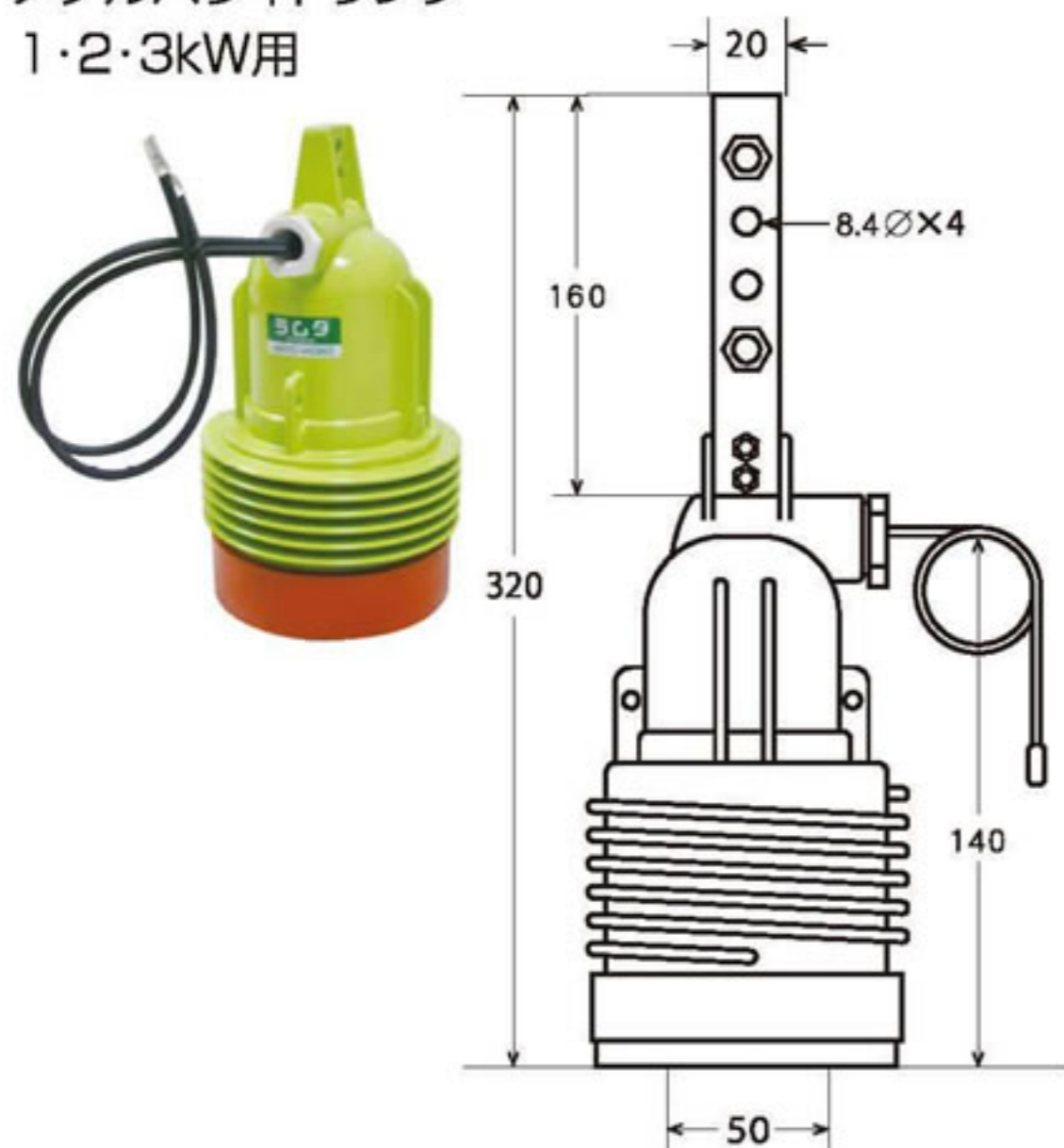
定格入力電圧 Rated input voltage/ 额定输入电压	220V
定格入力電力 Rated input watt/ 额定输入功率	3700W×2
定格入力電流 Rated input current/ 额定输入电流	19.0A×2 / 17.0A×2
周波数 Frequency / 频率	60Hz
無負荷電圧 Unload voltage/ 灯泡功率	360V×2
2次短絡電流 Secondary short-circuit current/ 总光通量	19.0A×2
重量 Weight / 灯效率	40.0kg

警告 ●使用場所は屋内で雨水、海水、しぶき等、水分のかからない場所に設置してください。●保守点検は電源を切ってから行ってください。安定器の2次側は300V程度と、ランプを始動させる1000V前後の電圧が発生しており、感電、電撃等の危険があります。●電源電圧は定格の±6%以内、電源周波数は定格の±3%以内でご使用ください。●設置には船舶工事専門に依頼してください。

ラムダオリジナル ●高温・高電圧・高電流・塩分・振動に強い構造です。 ●アルミダイカスト、メラミン焼付け塗装仕上げ・アルマイト処理

ラムダⅠ

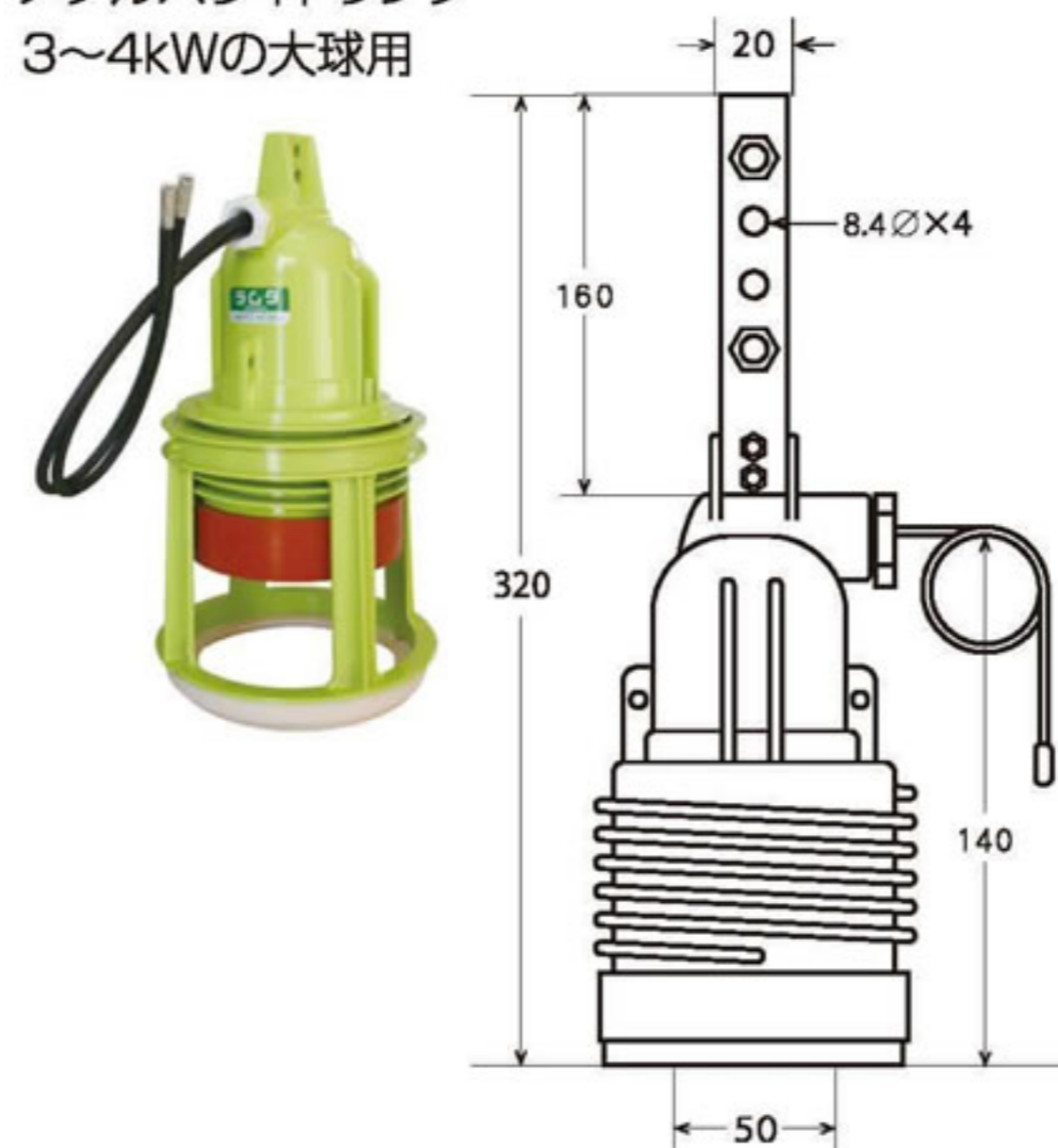
メタルハライドランプ
1・2・3kW用



適応ランプ	大球
入力電圧	メタルハライド100V~240V
電力	1kW~5kW
灯体材質	アルミダイカスト(アルマイト・塗装)
ランプホルダー	同上
灯体防水パッキング	耐熱シリコンゴム
ホルダーパッキング	A II シリコンゴム
ソケット(E-39)	耐震、耐蝕5号セフティソケット
重量	850g
電線・グラウンド	10グラウンド 5.5°×40cm
color	ライトグリーン(マンセル)

ラムダⅡ

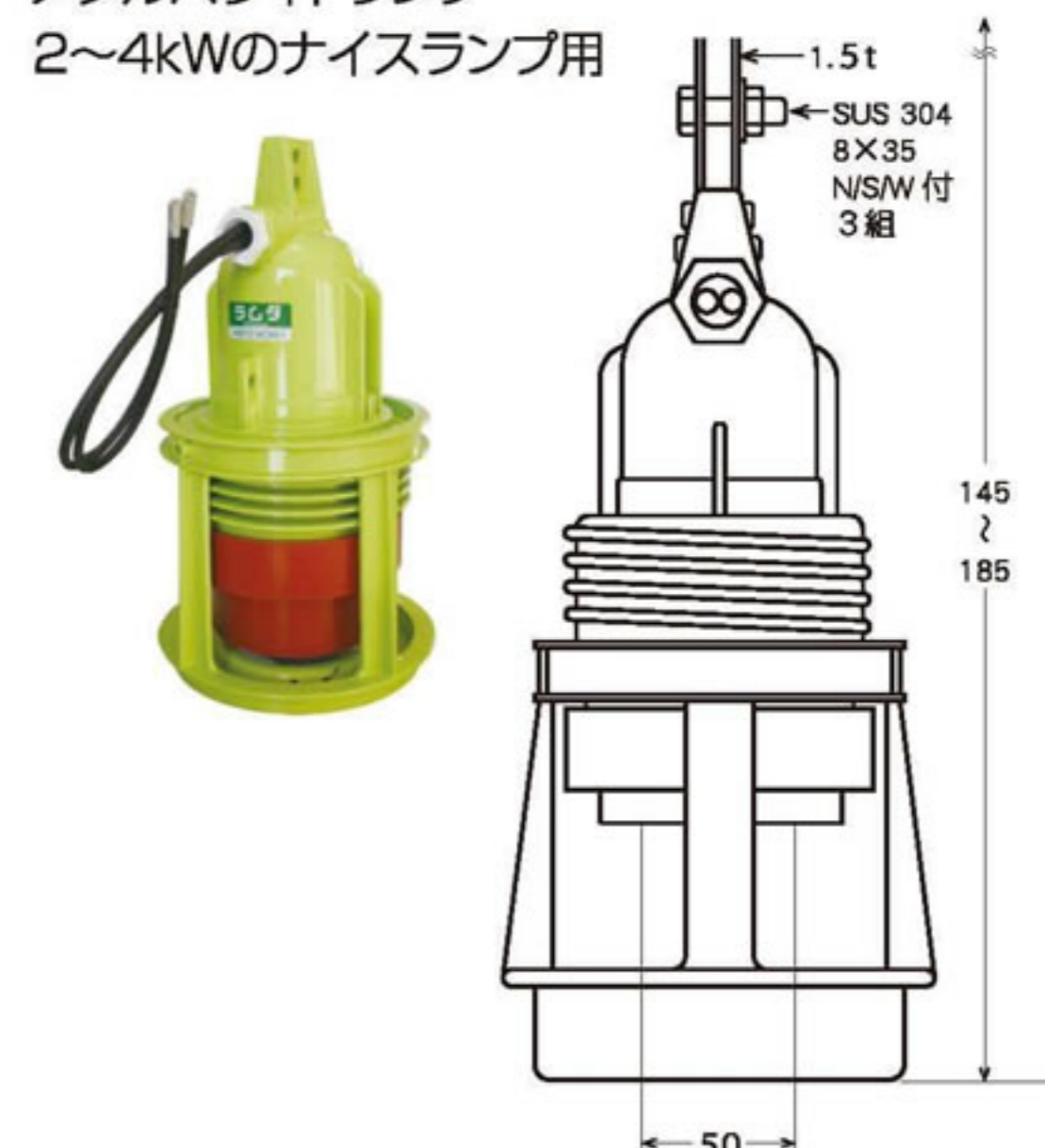
メタルハライドランプ
3~4kWの大球用



適応ランプ	大球
入力電圧	メタルハライド100V~240V
電力	1kW~5kW
灯体材質	アルミダイカスト(アルマイト・塗装)
ランプホルダー	同上
灯体防水パッキング	耐熱シリコンゴム
ホルダーパッキング	A II シリコンゴム
ソケット(E-39)	耐震、耐蝕5号セフティソケット
重量	1,050g
電線・グラウンド	10グラウンド 5.5°×40cm
color	ライトグリーン(マンセル)

ラムダⅢ

メタルハライドランプ
2~4kWのナイスランプ用

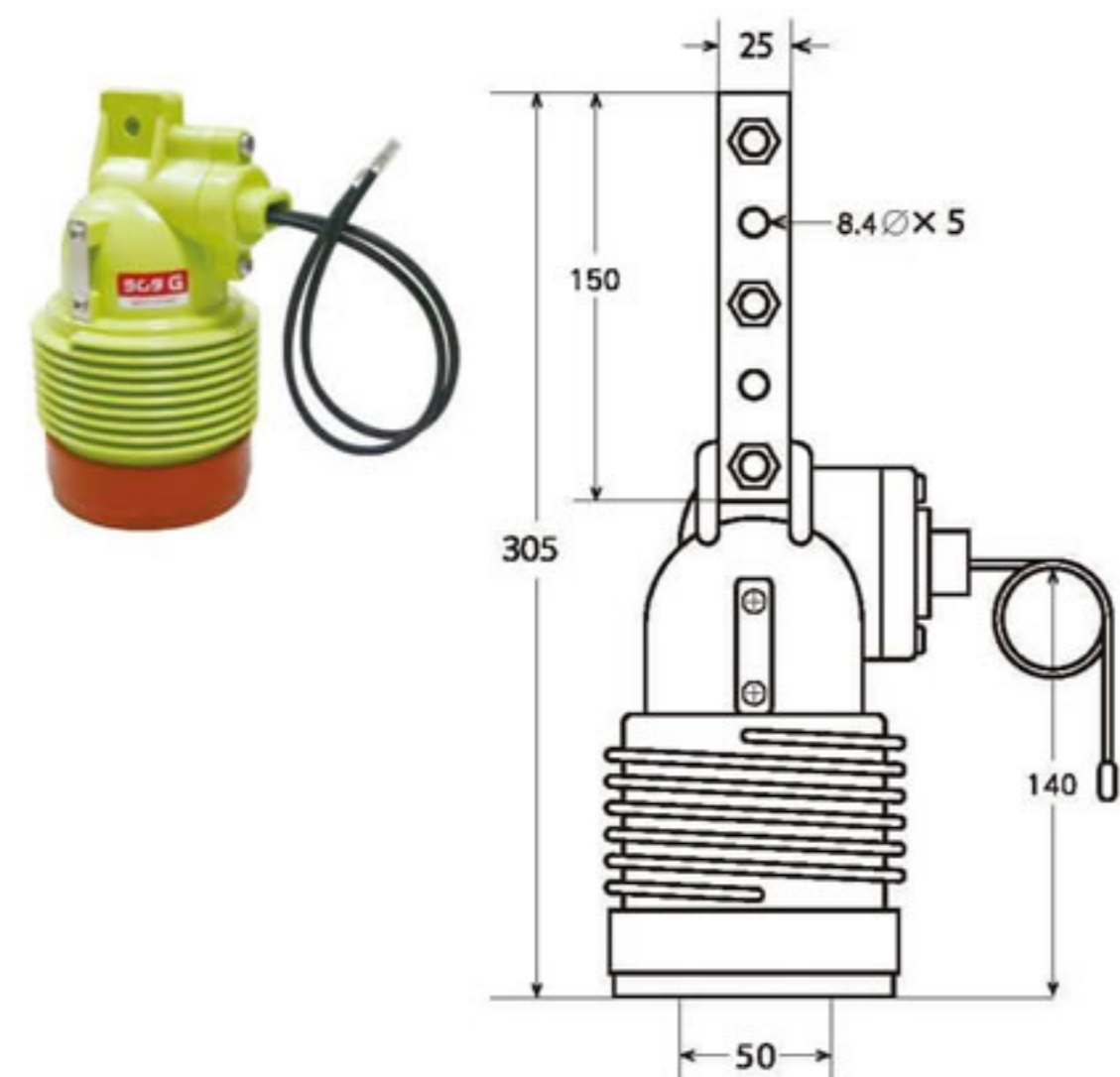


適応ランプ	大球
入力電圧	メタルハライド100V~240V
電力	1kW~5kW
灯体材質	アルミダイカスト(アルマイト・塗装)
ランプホルダー	同上
灯体防水パッキング	耐熱シリコンゴム
ホルダーパッキング	ステンレスプレート、コイルスプリング
ソケット(E-39)	耐震、耐蝕5号セフティソケット
重量	1,100g
電線・グラウンド	10グラウンド 5.5°×40cm
color	ライトグリーン(マンセル)

ラムダGジャイアン ●堅牢な耐熱樹脂を使用。いつまでも美しく安全です ●接触不良の起きにくいフリー接点。

ラムダGⅠ

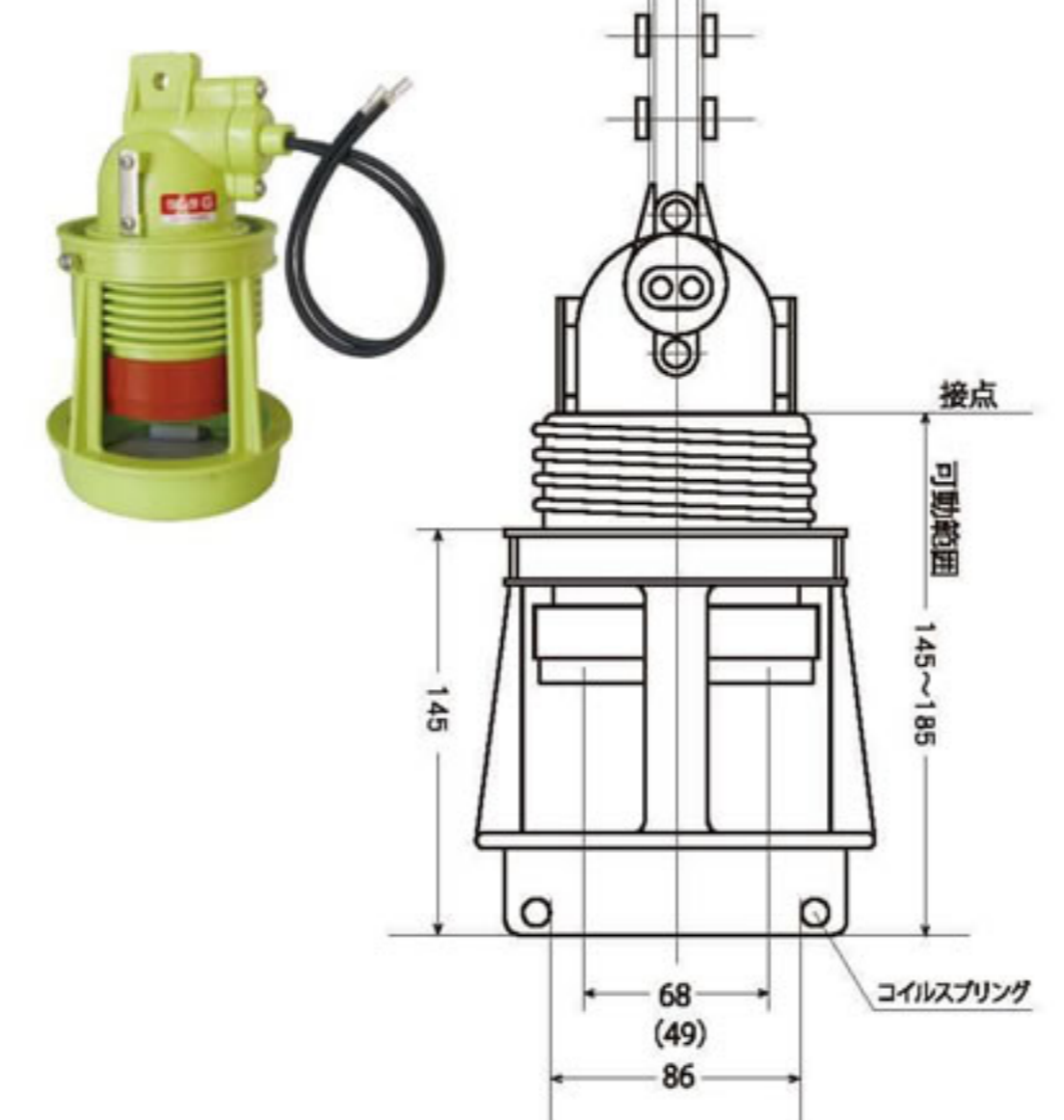
メタルハライドランプ
1・2・3kW用



適応ランプ	大球
入力電圧	メタルハライド100V~240V
電力	1kW~5kW
灯体材質	強化耐熱ナイロン
ランプホルダー	同上
灯体防水パッキング	耐熱シリコンゴム
ホルダーパッキング	AG II ステンレスプレート、コイルスプリング
ソケット(E-39)	耐震、耐蝕5号セフティソケット
重量	770g
電線・グラウンド	圧着防水式 5.5°×40cm
color	ライトグリーン(マンセル)

ラムダGⅡ

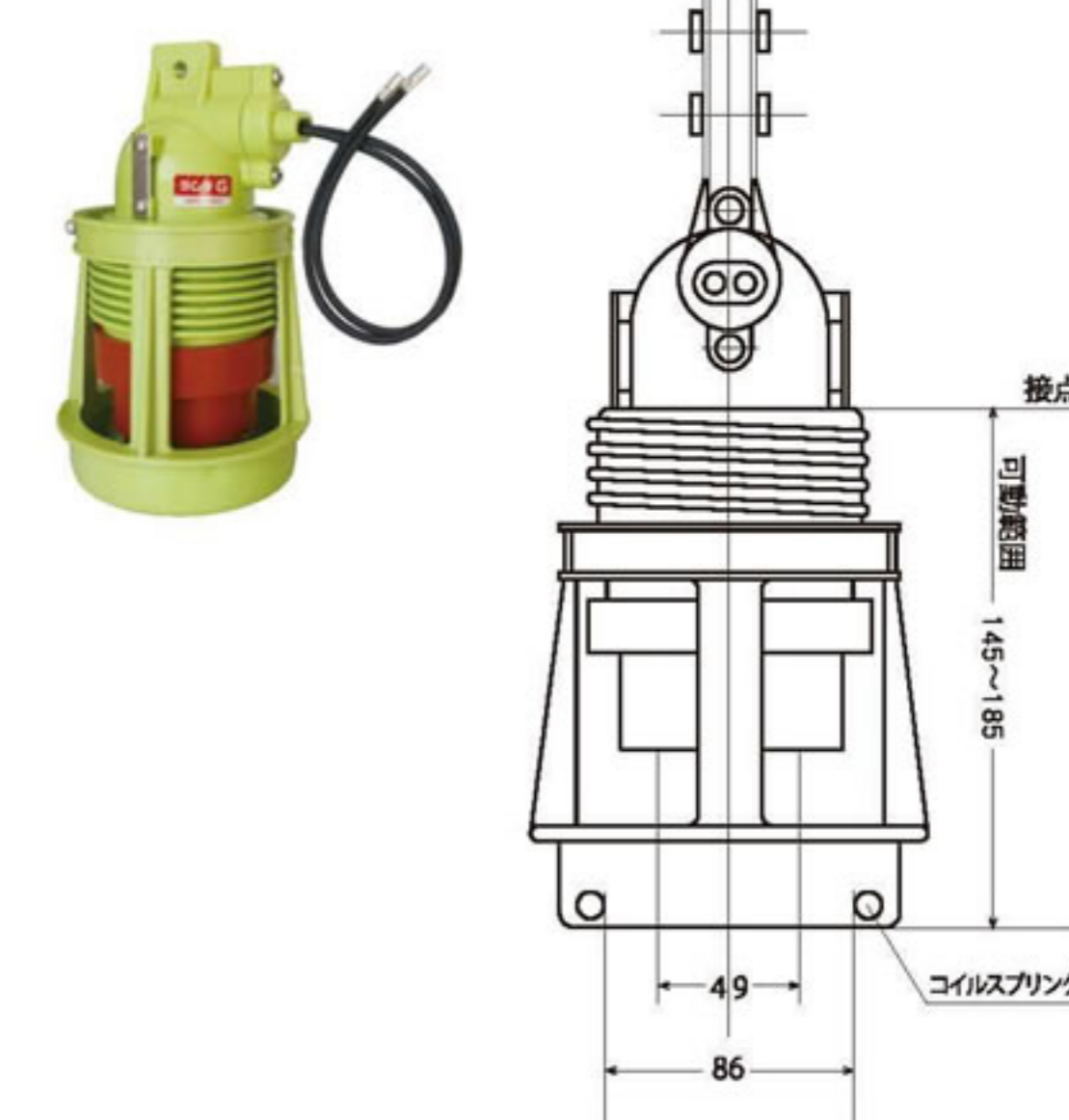
メタルハライドランプ
3~4kWの大球用



適応ランプ	大球
入力電圧	メタルハライド100V~240V
電力	1kW~5kW
灯体材質	強化耐熱ナイロン
ランプホルダー	同上
灯体防水パッキング	耐熱シリコンゴム
ホルダーパッキング	AG II ステンレスプレート、コイルスプリング
ソケット(E-39)	耐震、耐蝕5号セフティソケット
重量	980g
電線・グラウンド	圧着防水式 5.5°×40cm
color	ライトグリーン(マンセル)

ラムダGⅢ

メタルハライドランプ
2~4kWのナイスランプ用

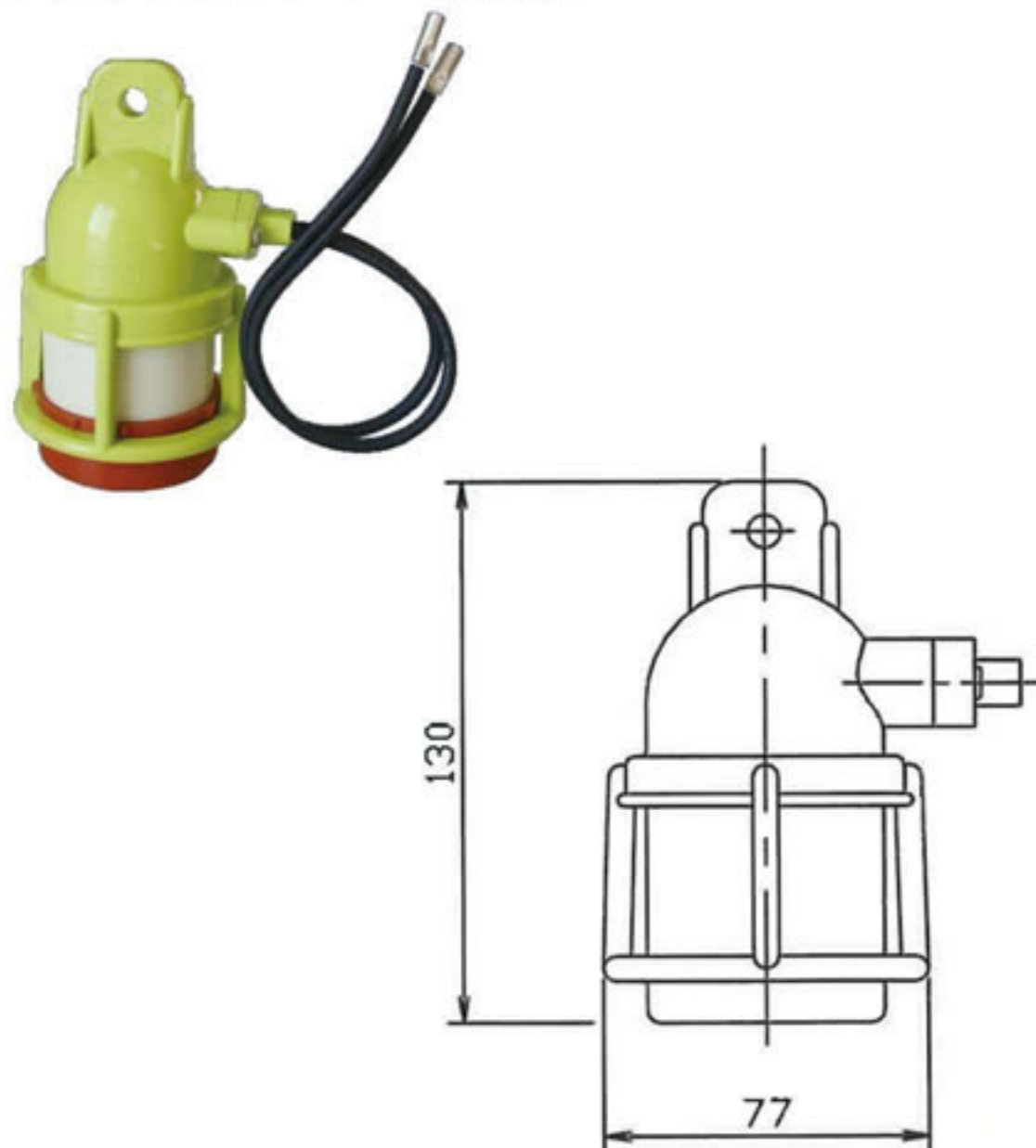


適応ランプ	スリム球
入力電圧	メタルハライド100V~240V
電力	1kW~5kW
灯体材質	強化耐熱ナイロン
ランプホルダー	同上
灯体防水パッキング	耐熱シリコンゴム
ホルダーパッキング	AG II ステンレスプレート、コイルスプリング
ソケット(E-39)	耐震、耐蝕5号セフティソケット
重量	1,030g
電線・グラウンド	圧着防水式 5.5°×40cm
color	ライトグリーン(マンセル)

ラムダmini

ラムダmini

ハロゲンランプ1~5kW用

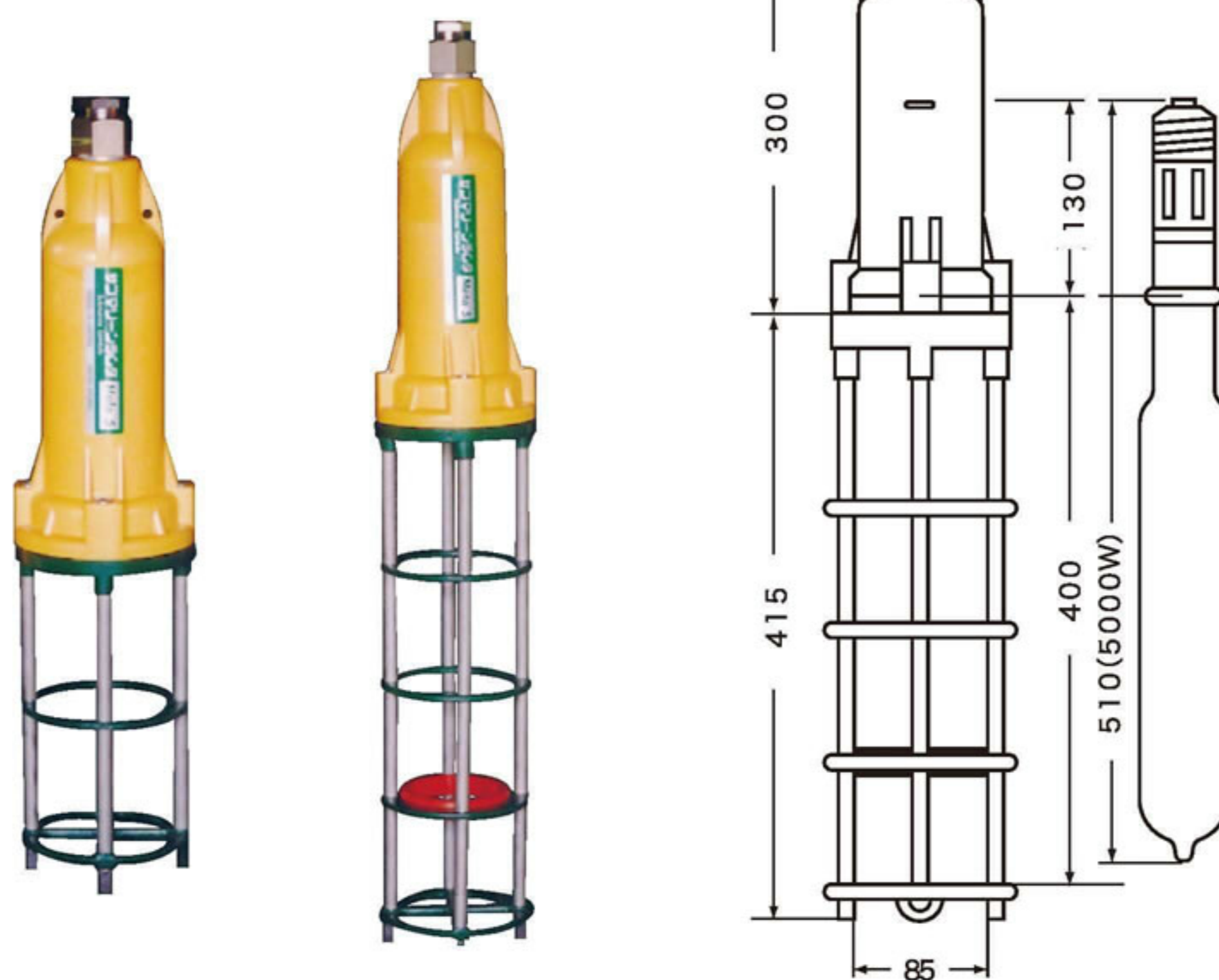


適 応 ラ ン プ	ハロゲン球
入 力 電 圧	100V~240V
電 力	1kW~5kW
灯 体 材 質	強化耐熱ナイロン
ランプホルダー	—
灯体防水パッキング	耐熱シリコンゴム
ホルダーパッキング	—
ソケット (E-39)	5号セフティS
重 量	500g
電線・グラウンド	圧着防水式 3.5×40cm 5.5° (オプション)
c o l o r	ライトグリーン (マンセル)

サブマリンラムダ ● 衝撃によるランプの破損を防ぐシステムです。

HALO-5

META-5



名 称 Name	HALO-1	HALO-5	META-3	META-5
適応ランプ Suitable Lamp	ハロゲンランプ 280mm/1kW・2kW	ハロゲンランプ 325mm/2kW・5kW	メタルハライドランプ 380mm/2kW・3kW	メタルハライドランプ 510mm/4kW・5kW
重 さ Weight	3.8kg	4.0kg	4.5kg	5.0kg

安全に関する 特長及びご注意

- 工事前に電源供給は必ず遮断してください、感電や事故の原因になります。
- 電源線は確実に防水処理及び絶縁保護を行ってください。感電や故障の原因となります。
- 長期間使用により器具が変色することがありますが耐久性、品質には問題ありません。
- 器具の改造及び分解はしないでください。火災、感電、故障の原因になります。
- 適合ランプを確認の上、ご使用ください。
- プラスチック灯体(ラムダG)にはハロゲン球を近づけないでください。



**警告**

商品を安全にお使い頂くためにご使用になる前に必ずお読み下さい。

メタルハライドランプ

●ランプの外管(ガラス球)が割れたままでは、絶対に点灯しないでください。紫外線による目や皮膚の障害および破損落下などの原因となります。



- 点灯方向は、必ずベースアップ(口金を上)で使用してください。
- 取り付け、取り外しや器具の清掃のときは、必ず電源を切ってください。感電の原因となります。
- 口金の露出部には電気が流れています。感電の危険性がありますので、絶対に触らないでください。
- 適合した器具および安定器で指定されたワット数のランプを必ず使用してください。加熱や発煙の原因となることがあり、ランプの破損や短寿命となります。
- 点灯中や消灯直後は、ランプが熱いので絶対に手や肌を触れないでください。ヤケドの原因となることがあります。
- 点灯を繰り返すなど、正常に点灯しない場合は、直ちに電源を切ってランプを交換してください。過熱や発煙の原因となることがあります。
- 極度の振動や衝撃のあるところでは、ランプの使用はしないでください。落下や破損の原因となることがあります。
- ランプから近距離のところでは長時間作業をしたりランプを直視しないでください。紫外線による目や皮膚の障害の原因となることがあります。
- 水中用放電灯の場合は水中以外では絶対に点灯しないでください。また作業後は5分以上水中で冷却してから引き上げてください。

ハロゲンランプ

- 口金露出部には電気が流れています。感電の危険性がありますので、絶対に触れないでください。
- 適合した器具ソケットで指定されたワット数の電球を使用してください。
- 取り付け、取り外しや器具の清掃のときは必ず電源を切ってください。感電の原因となります。
- 点灯方向に指定のある電球は、必ず指定方向で使用してください。器具が過熱したり、フィラメントが変形して短寿命や破損によるケガの原因となります。
- ランプを紙や布でおおったり、塗料を塗ったり、燃えやすいものに接近して点灯しないでください。火災の原因となります。
- ガラス製品ですので落としたり、物をぶついたり無理な力を加えたり、キズを付けたりしないでください。破損した場合、ガラスの破片が飛散しケガの原因になります。
- ガラス球内部の圧力が高いため、落としたり、物をぶついたり、無理な力を加えたりしないでください。(特に器具の清掃のときは、ご注意ください。)破損した場合、ガラスの破片が飛散し、ケガの原因になります。
- 点灯中や消灯直後は電球が熱いので、絶対に手や肌を触れないでください。
- 指定された電圧で使用してください。高い電圧で使用すると短寿命や、まれに破損の原因となることがあります。
- 振動や衝撃を与えないでください。短寿命や破損の原因となることがあります。
- 直接、素手で触れないでください。汚れたまま点灯するとガラス球が劣化して、破損や短寿命の原因となることがあります。
- 水中用ハロゲン電球の場合は水中以外では絶対に点灯しないでください。また作業後は5分以上水中で冷却してから引き上げてください。

安定器

- 使用場所は屋内で雨水、海水、しぶき等、水分のかからない場所に設置してください。
- アースは必ずとり、安定器は必ず接地工事を行ってください。
- 安定器相互の間隔は10cm以上としてください。
- ランプを外したまま電源を入れないでください。
- 電源電圧は定格の±6%以内、電源周波数は定格の±3%以内で使用ください。
- 使用周囲温度は45°以下で使用ください。
- 保守点検か電源を切ってから行ってください。
- 安定器の2次側は300V程度と、ランプを始動させる1000V前後の電圧が発生しており、感電・電撃等の危険があります。

※カタログに掲載されているランプの仕様は予告なく変更することがあります。また、製造を中止することもあります。



Warning

For your own safety, please read the following instructions carefully.

METAL HALIDE LAMP



- Do not turn the lamp on if the outer bulb is broken otherwise ultraviolet rays harmful to the eyes and skin may be emitted or it could cause an injury by dropping fragments.



- Be sure to use the lamp in the base up position.
- Be sure to switch off the power before installing or removing a bulb and when cleaning the fixture. Otherwise you could receive an electric shock.
- Do not touch the exposed part of a base. There is a danger of electric shock.
- Be sure to use the lamp-regulated wattage with appropriate stabilizer.
- Failure to do so could cause an overheating or smoking. Also, it can cause breakage and the short life.
- The bulb is hot when switched on, and remains hot for some time after it is switched off. Do not attempt to touch it or you may burn yourself.
- If it does not light properly, please switch off the power at once and exchange lamp. This could cause an overheat or smoke.
- Do not subject the bulb to vibration or shock. Besides the danger of the bulb breaking, such treatment can make it wear out more quickly.
- Do not look directly into the lamp with the naked eye and do not being close to the lamp for a long time. Otherwise it could damage your eyes or skin by ultraviolet rays.
- The lamp in underwater application should be used in underwater only, and should be turned on only underwater. Before retrieval, allow the lamps to cool for more than 5 minutes after operation.

HALOGEN LAMP



- Do not touch the exposed part of base. There is danger of an electric shock.
- Be sure to use the lamp with the wattages specified on the appropriate socket.
- Be sure to switch off the power before installing or removing a bulb and when cleaning the fixture. Otherwise you could receive an electric shock.
- Be sure to use the lamp correctly, pointing in the correct direction. Failure to do so could lead to overheating of the fixture. It could also cause an injury if the bulb shattered.
- To avoid causing a fire, do not cover the lamp with paper, cloth or similar materials.
- Since the bulb is made from glass it can be easily broken if dropped or hit by something. Do not subject it to impact, scratching or any undue force. If it shatters, flying glass fragments could injure you.
- Because of high internal pressure of the glass bulb, avoid dropping, hitting, applying excessive force to, and scratching it. (In particular be careful when cleaning the appliances.) If it shatters, flying glass fragments could injure you.
- The bulb is hot when switched on, and remains hot for some minutes after it is switched off. Do not attempt to touch it or you may burn yourself.
- Make sure the voltage is correct. If the voltage is too high, the bulb may wear out more quickly or, in rare cases, shatter.
- Do not subject the bulb to vibration or shock. Besides the danger of the bulb breaking, such treatment can make it wear out more quickly.
- Do not touch the bulb with your bare hands. Oil, moisture or dirt on the glass surface could cause the bulb to wear out quickly or even shatter when switched on.
- The lamp in underwater application should be used in underwater only, and should be turned on only underwater. Before retrieval, allow the lamps to cool for more than 5 minutes after operation.

STABILIZER



- Please install the stabilizer indoors and keep it away from direct contact with water.
- Please make sure it is grounded.
- Please make sure to set the interval between stabilizers as 10cm or more.
- Do not switch on without fitting the lamp.
- Power voltage should be within +/-6% of the specified power requirement of the stabilizer.
- Please use the stabilizer at an ambient temperature under 45°C.
- Be sure to switch off before doing a check-up.
- High voltages inside stabilizer! There is a danger of electric shock.



警告

为了产品的安全使用,请您仔细阅读。

金属卤化物灯



● 电灯外管（玻璃球）破了情况下、请勿点灯。因为紫外线会导致眼睛和皮肤受到伤害。



● 请务必置基座位置（灯头向上面）点灯

● 安装、拆卸和清扫灯具时、请务必关闭电源。否则会引起电击。

● 灯头露出部分上有电流。有引起电击的危险，请勿触碰。

● 请务必使用器具或者稳定器所指定参数规格的灯具。否则会导致其高温或者冒烟，灯管会受到破损或者使用寿命变短。

● 点灯中或者关灯后，电灯处于高热状态，请勿让手或者皮肤部分接触到灯管，否则会被烧伤。

● 反复点灯等所导致的无法正常亮灯的情况下，请立即切断电源，并且更换灯管，否则会导致其过热或者冒烟的情况。

● 容易遭受剧烈震动或者冲击的位置请勿使用电灯。否则会导致脱落或者破损的情况。

● 请勿在电灯附近长时间工作或者直视灯管，因为紫外线会导致眼睛和皮肤受到伤害。

● 请勿在水中以外的地方使用水下放电灯。在工作结束后，请让灯管在水中冷却5分钟以后再捞出。

卤素灯



● 灯头露出部分有电流经过。有引起电击的危险，请勿触碰。

● 请务必使用灯座所指定参数规格的灯具。

● 安装，拆卸和清扫灯具时，请务必关闭电源。否则会引起电击。

● 使用点灯方向指定的电球时，请务必配合点灯方向使用。否则会有导致灯座过热，或者灯丝变形引起的寿命变短和破损而导致使人受伤的情况。

● 请勿用纸或者棉织品包裹灯管。在灯管上涂漆或者在可燃物靠近时点灯会有引起火灾的危险。

● 本产品为玻璃制品，请勿掉落、碰撞、加压，或者使其外表损伤。否则玻璃破损时，散落的碎片会导致使人受伤的情况。

● 灯管内压高，请勿掉落、碰撞、加压。（尤其是对灯座清理时请注意。）否则玻璃破损时，散落的碎片会导致使人受伤的情况。

● 点灯中或者关灯后，电灯处于高热状态，为了安全起见请勿让手或者皮肤部分接触到灯管。

● 请务必使用指定电压。过高电压使用的情况会导致电灯寿命变短或者使其破损。

● 请勿剧烈震动或者撞击，否则会导致电灯寿命变短或者使其破损。

● 请勿直接用手或者让皮肤接触电灯。带着污垢点灯的情况会使灯泡寿命变短或者使其破损。

● 请勿在水中以外的地方使用水下卤素灯。在工作结束后，请让灯管在水中冷却5分钟以后再捞出。

稳压器



● 请在室内（没有雨水、海水、水滴等）的地方设置稳压器

● 请务必使稳压器接上地线

● 请保持稳压器互相10厘米的间隔。

● 请勿在移除灯泡的情况下使用

● 请保持电源电压的规定的6%之内，电源频率规定的3%之内使用。

● 请在周围温度45度以下使用。

● 定期检查时，请务必关掉设备。

● 如果稳定器的输出在300伏前后，电灯容许电压1000伏前后的电压的情况下，会有引起电击的危险

※商品目录上的电球规格的变化规格恕不另行通知。或者停产的情况下也同样不另行通知。

富士電球工業株式会社

Fuji Electric Lamp Industrial Co., Ltd.

<https://www.fujilamp.jp>

本社

〒161-0034
東京都新宿区上落合3-8-25 FLAMP 2F
TEL:03-3362-9421(代)
FAX:03-3368-2545(代)
3-8-25, Kamiochiai
Shinjuku-ku Tokyo 161-0034, Japan
Phone:(+81)-3-3362-9421
Fax:(+81)-3-3368-2545



地下鉄東西線落合駅2番出口より徒歩1分
JR総武線東中野駅中野方面出口より徒歩6分
地下鉄大江戸線東中野駅A2出口徒歩6分

那須工場

〒324-0231
栃木県大田原市北野上1505-1
TEL:0287-54-1895
FAX:0287-54-3135
1505-1, Kitanogami
Otawara-shi, Tochigi-ken 324-0231, Japan
Phone:(+81)-287-54-1895
Fax:(+81)-287-54-3135



東北自動車道矢坂インターより車で約35分
東北新幹線那須塩原駅より車で約25分

カタログに掲載されているランプの仕様は予告なく変更することがございます。また、製造を中止することもございます。



富士電球工業株式会社
Fuji Electric Lamp Industrial Co., Ltd.

<https://www.fujilamp.jp>

[本社]

〒161-0034 東京都新宿区上落合3-8-25 FLAMP 2F
TEL:03-3362-9421(代) FAX:03-3368-2545(代)

[Head office]

3-8-25, Kamiochiai
Shinjuku-ku Tokyo 161-0034, Japan
Phone:(+81)-3-3362-9421
Fax:(+81)-3-3368-2545

[那須工場]

〒324-0231 栃木県大田原市北野上1505-1
TEL:0287-54-1895 FAX:0287-54-3135

[Nasu factory]

1505-1, Kitanogami
Otawara-shi, Tochigi-ken 324-0231, Japan
Phone:(+81)-287-54-1895
Fax:(+81)-287-54-3135



ISO 9001 / ISO 14001